

文档分类： 硬件开发

文档名称： **ASR-ONE** 芯片数据手册

日期： **2021/02/24**

# 芯片概述

ASR-ONE是一颗专用于语音处理的人工智能芯片，可广泛应用于家电、家居、照明、玩具等产品领域，实现语音交互及控制。

ASR-ONE内置自主研发的神经网络处理器BNPU，支持200条命令词以内的本地语音识别，内置CPU核和高性能低功耗Audio Codec模块，集成多路UART、IIC、PWM、GPIO等外围控制接口，可以开发各类高性价比单芯片智能语音产品方案。

表1 芯片信息

芯片型号	FLASH容量	RAM容量	封装信息
ASR-	4MByte	512KByte	QFN48L(6mm*6mm*0.85mm)

ASR-ONE可应用的部分产品领域:

- 智能家电
- 智能玩具
- 智能照明
- 智能遥控器

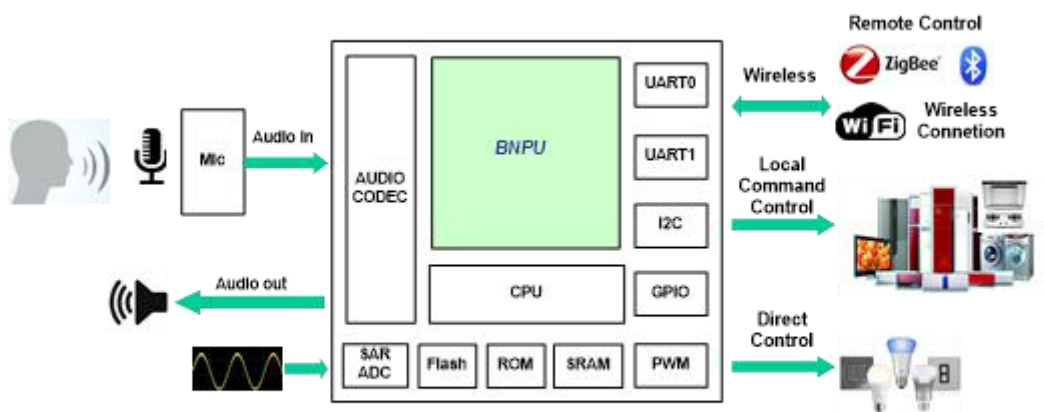


图1 芯片应用框图

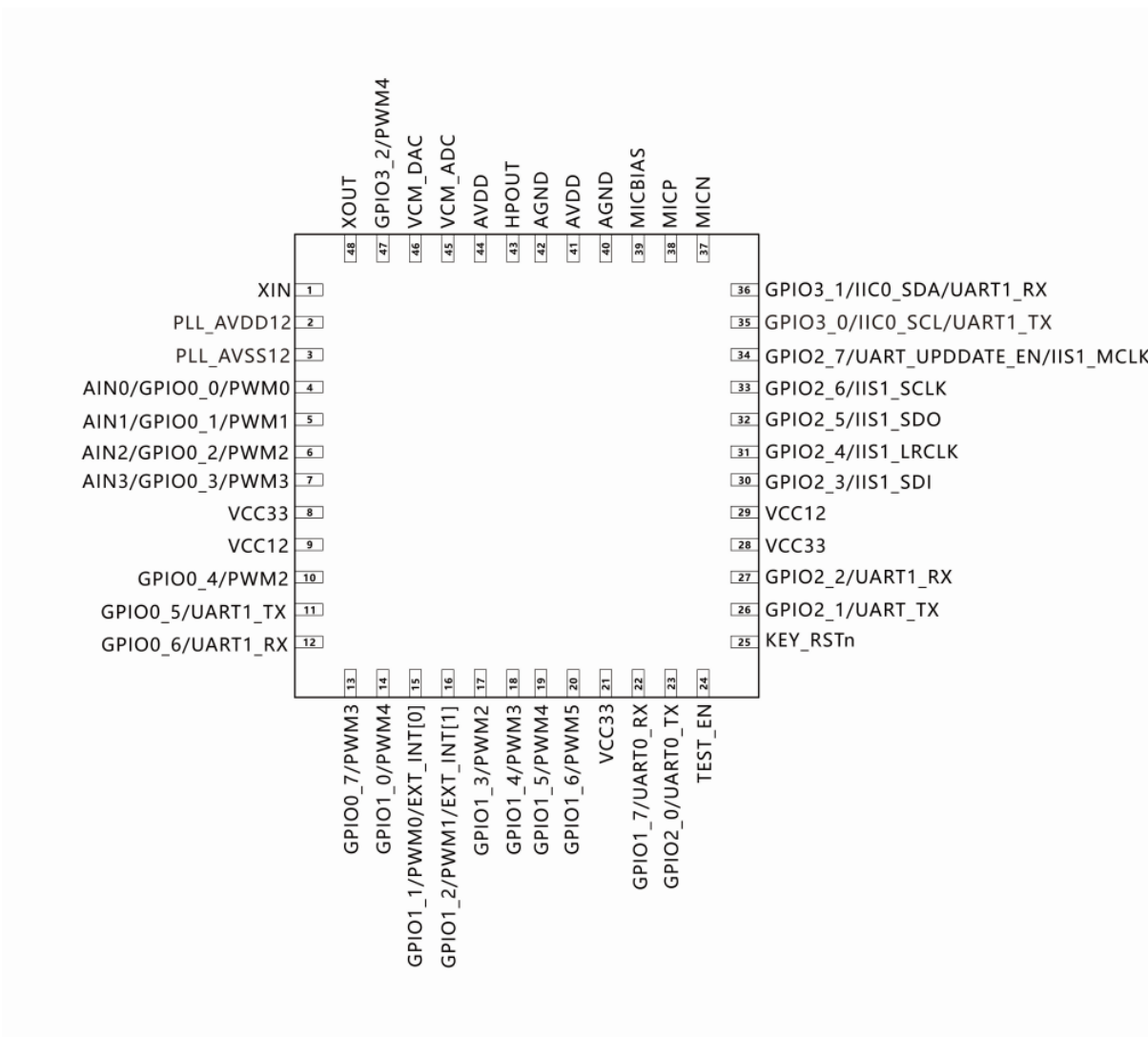
芯片特性如下:

- 神经网络处理器BNPU

- 采用硬件进行神经网络运算，内核可配置并独立处理AI语音功能
- 支持本地语音识别
- 支持VAD语音检测
- CPU
  - 180MHz运行频率
  - 32-bit单周期乘法器
- 存储器
  - 内置512KB SRAM
  - 内置ROM
  - 内置4MB FLASH
- 音频接口
  - 内置高性能低功耗Audio Codec模块，支持单路ADC采样和DAC播放支
  - 持Automatic Level Control (ALC)功能
  - 支持8kHz/16kHz/24kHz/32kHz/44.1kHz/48kHz采样率，支持44.1kHz时钟频点
  - 支持一路IIS音频扩展通路
- SAR ADC
  - 4路12bit SAR ADC输入通道
  - ADC IO可与数字GPIO进行功能复用
- 外设和定时器
  - 2路UART接口，最高可支持3M波特率
  - 1路IIC接口
  - 6路PWM接口
  - 内置4组32-bit timer
  - 内置1组独立看门狗（IWDG）
  - 内置1组窗口看门狗（WWDG）
- GPIO
  - 支持27个GPIO口（IO功能复用）
  - 每个GPIO口可配置中断功能
  - 支持两路带滤波功能外部中断

# 引脚描述

ASR-ONE芯片引脚图如图2所示:



芯片各个引脚功能如下表描述:

表2 芯片引脚功能描述

Pin Number	Pin name	Pin type	IO driving capability	IO power-on default state	Alternate functions
1	XIN	I	-	-	12.288MHZ crystal oscillator interface

Pin Number	Pin name	Pin type	IO driving capability	IO power-on default state	Alternate functions
2	PLL_AVDD12	P	-	-	PLL 1.2V power supply
3	PLL_AVSS12	P	-	-	PLL ground
4	AIN0	IO	4mA	IN,T+D	Default:ADC0 Input Can be configured as Digital functions pin. 1.GPIO0_0 2.PWM0 Output
5	AIN1	IO	4mA	IN,T+D	Default:ADC1 Input Can be configured as Digital functions pin. 1.GPIO0_1 2.PWM1 Output
6	AIN2	IO	4mA	IN,T+D	Default:ADC2 Input Can be configured as Digital functions pin. 1.GPIO0_2 2.PWM2 Output
7	AIN3	IO	4mA	IN,T+D	Default:ADC3 Input Can be configured as Digital functions pin. 1.GPIO0_3 2.PWM3 Output
8	VCC33	P	-	-	3.3V power supply
9	VCC12	P	-	-	1.2V Core power supply
10	GPIO0_4	IO	4mA	IN,T+D	1.GPIO0_4 2.PWM2 Output
11	GPIO0_5	IO	4mA	IN,T+U	1.GPIO0_5 2.UART1_TX
12	GPIO0_6	IO	4mA	IN,T+D	1.GPIO0_6 2.UART1_RX

Pin Number	Pin name	Pin type	IO driving capability	IO power-on default state	Alternate functions
13	GPIO0_7	IO	4mA	IN,T+U	1. 2. GPIO0_7 PWM3
14	GPIO1_0	IO	4mA	IN,T+D	1. 2. GPIO1_0 PWM4
15	PWM0	IO	4mA	IN,T+D	1. 2. GPIO1_1 3. PWM0 Output 3. EXT_INT[0]
16	PWM1	IO	4mA	IN,T+D	1. 2. GPIO1_2 3. PWM1 Output 3. EXT_INT[1]
17	PWM2	IO	4mA	IN,T+D	1. 2. GPIO1_3 PWM2 Output
18	PWM3	IO	4mA	IN,T+D	1. 2. GPIO1_4 PWM3 Output
19	PWM4	IO	4mA	IN,T+D	1. 2. GPIO1_5 PWM4 Output
20	PWM5	IO	4mA	IN,T+D	1. 2. GPIO1_6 PWM5 Output
21	VCC33	P	-	-	3.3V power supply
22	UART0_RX	IO	4mA	IN,T+U	1. 2. GPIO1_7 UART0_RX: Receive channel of UART0
23	UART0_TX	IO	4mA	IN,T+U	1. 2. GPIO2_0 UART0_TX: Transmit channel of UART0
24	TEST_EN	I	-	-	Internal pull-down 0—functional mode 1—TEST mode

Pin Number	Pin name	Pin type	IO driving capability	IO power-on default state	Alternate functions
25	KEY_RSTn	I	-	-	External reset input. Pull this pin low to reset device to initial state. Has internal weak pull-up.
26	UART1_TX	IO	4mA	IN,T+U	1.GPIO2_1 2.UART1_TX: Transmit channel of UART1
27	UART1_RX	IO	4mA	IN,T+U	1.GPIO2_2 2.UART1_RX: Receive channel of UART1
28	VCC33	P	-	-	3.3V power supply
29	VCC12	P	-	-	1.2V Core power supply
30	IIS1_SDI	IO	4mA	IN,T+D	1.GPIO2_3 2.IIS1_SDI: Serial Data Input for IIS1 interface
31	IIS1_LRCLK	IO	4mA	IN,T+D	1.GPIO2_4 2.IIS1_LRCLK: IIS1 interface LRCLK clock
32	IIS1_SDO	IO	4mA	IN,T+D	1.GPIO2_5 2.IIS1_SDO: Serial Data Output for IIS1 interface
33	IIS1_SCLK	IO	4mA	IN,T+D	1.GPIO2_6 2.IIS1_SCLK: Serial Clock for IIS1 interface

Pin Number	Pin name	Pin type	IO driving capability	IO power-on default state	Alternate functions
34	IIS1_MCLK	IO	4mA	IN,T+D	1.GPIO2_7(UART_UPDATE_EN) At start-up, this pin is used to select one of two functional modes: 1–Start serial port upgrade service and program 0–Start directly from Flash 2.IIS1_MCLK:Master Clock for IIS1 reference
35	IIC0_SCL	IO	4mA	IN,T+U	1.GPIO3_0 2.IIC0_SCL: IIC0 Serial Clock 3.UART1_TX
36	IIC0_SDA	IO	4mA	IN,T+U	1.GPIO3_1 2.IIC0_SDA: IIC0 Serial Data 3.UART1_RX
37	MICN	I	-	-	Microphone N input
38	MICP	I	-	-	Microphone P input
39	MICBIAS	O	-	-	Microphone bias output
40	AGND	P	-	-	Analog ground
41	AVDD	P	-	-	3.3V analog supply
42	AGND	P	-	-	Analog ground
43	HPOUT	O	-	-	DAC output
44	AVDD	P	-	-	3.3V analog supply
45	VCM_ADC	O	-	-	ADC VCM output
46	VCM_DAC	O	-	-	DAC VCM output



Pin Number	Pin name	Pin type	IO driving capability	IO power-on default state	Alternate functions
47	GPIO3_2	IO	4mA	IN,T+D	1. GPIO3_2 2. PWM4 Output
48	XOUT	O	-	-	12.288MHZ crystal oscillator interface

上表中 **IO** 引脚的状态定义如下：

**I** 输入

**O** 输出

**IO** 双向

**P** 电源或地

**T+D** 三态下拉

**T+U** 三态上拉

**OUT** 上电默认为输出模式

**IN** 上电默认为输入模式

## 系统描述

ASR-ONE芯片系统框图如图3所示，其内部由多个模块组成，包含神经网络处理器BNPU等，下面分别针对各个模块进行描述。

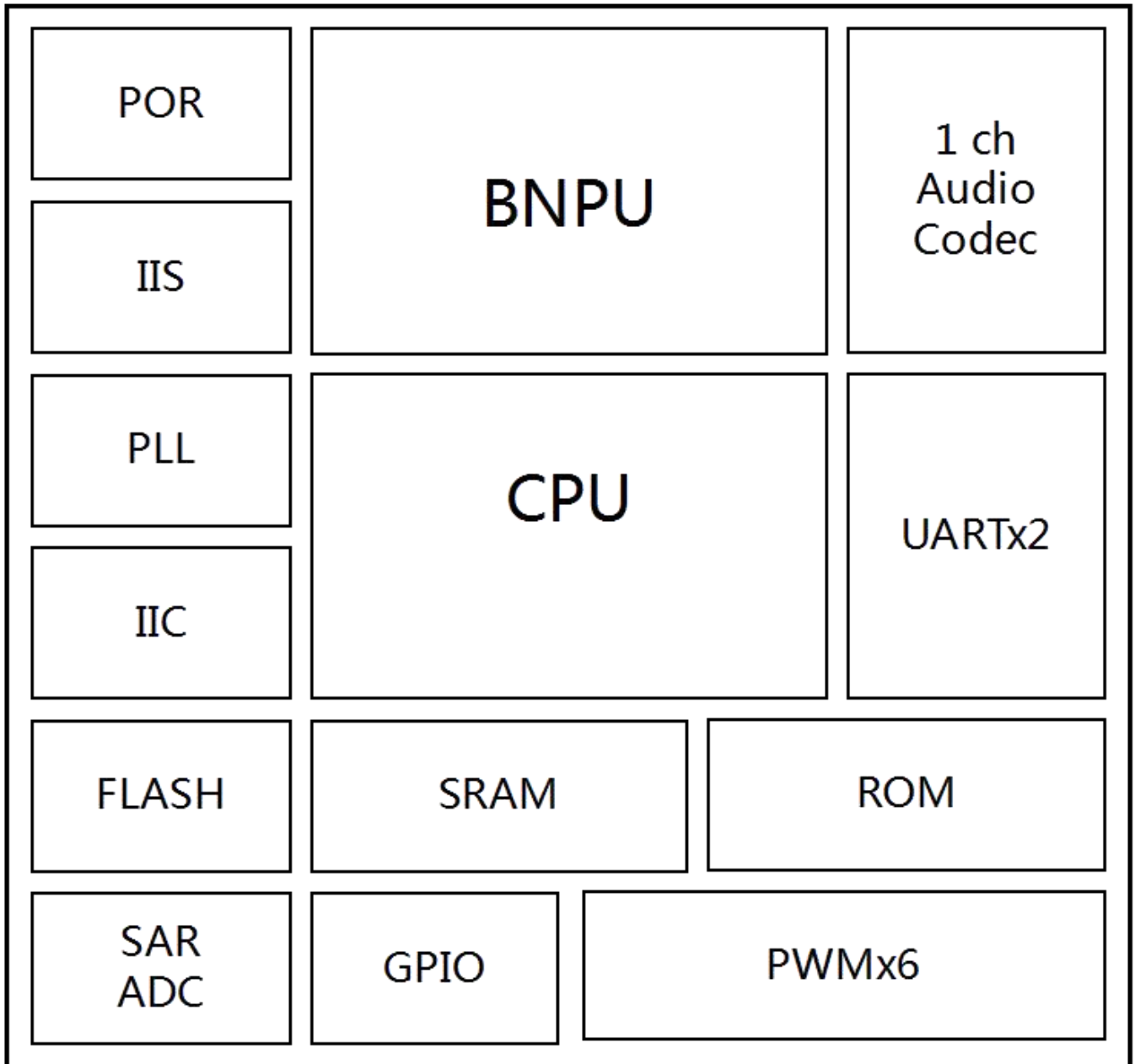


图3 ASR-ONE系统框图

## 系统架构

芯片系统包含了BNPU、CPU、ROM、SRAM、DMA和各类外设接口。各功能模块通过支持多核并行处理架构的总线进行通信和控制，其架构如图4所示。

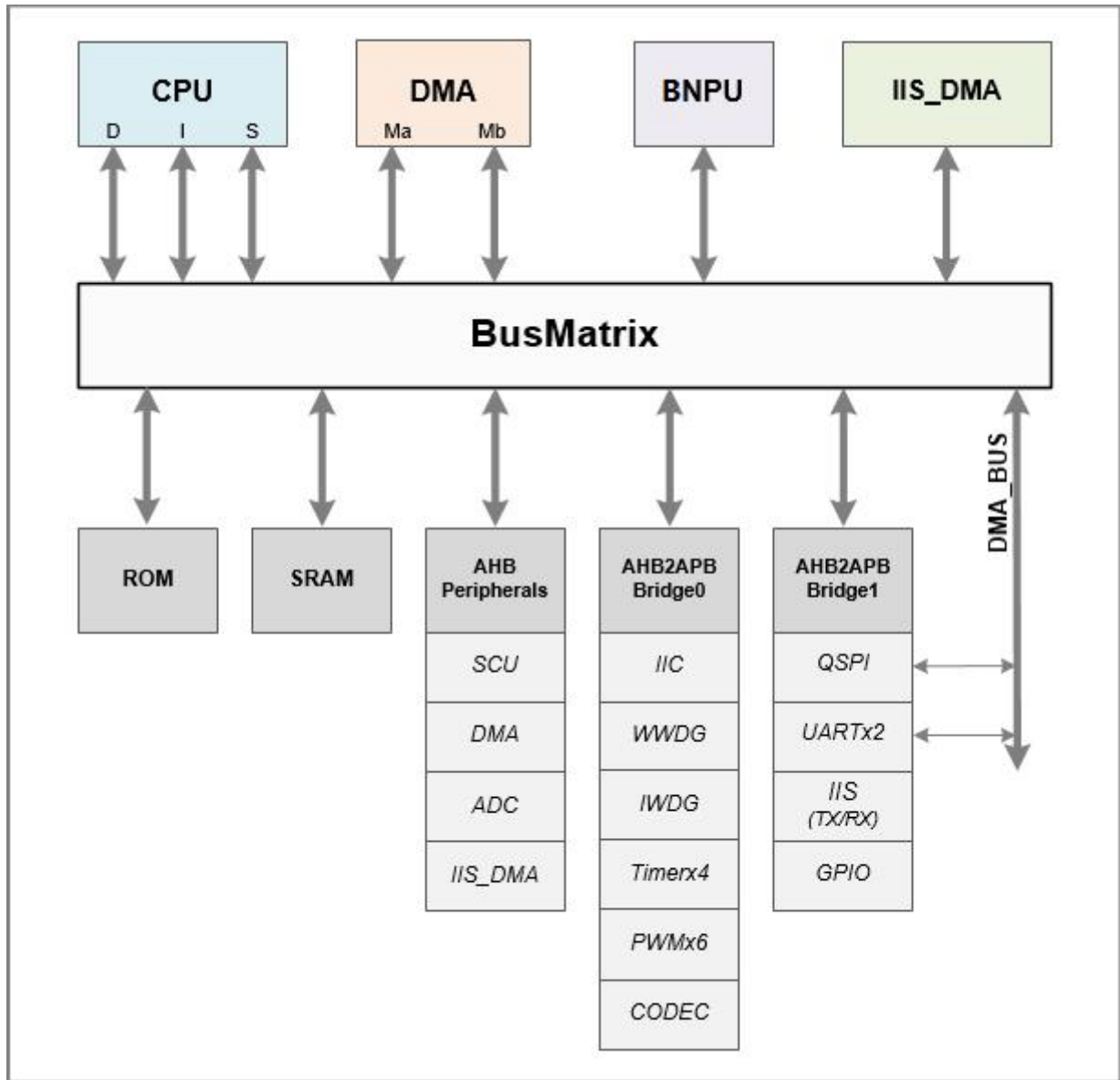


图4 ASR-ONE系统架构

## 寄存器映射

芯片寄存器映射如图5所示，内部ROM起始地址从0x00000000开始，共4Mbyte；SRAM起始地址从0x1FF00000开始到0x1FF7FFFF结束，共512Kbyte。其余是各外设接口的起始地址。

	<i>Reserved</i>
0x4005_0000	
	UART1
0x4004_a000	
	UART0
0x4004_9000	
	<i>Reserved</i>
0x4004_7000	
	IIS1
0x4004_6000	
	<i>Reserved</i>
0x4004_4000	
	GPIO3
0x4004_3000	
	GPIO2
0x4004_2000	
	GPIO1
0x4004_1000	
	GPIO0
0x4004_0000	
	<i>Reserved</i>
0x4003_d000	
	IIC0
0x4003_c000	
	WWDG
0x4003_b000	
	IWDG
0x4003_a000	
	TIMER3
0x4003_9000	
	TIMER2
0x4003_8000	
	TIMER1
0x4003_7000	
	TIMER0
0x4003_6000	
	PWM5
0x4003_5000	
	PWM4
0x4003_4000	
	PWM3
0x4003_3000	
	PWM2
0x4003_2000	
	PWM1
0x4003_1000	
	PWM0
0x4003_0000	

0x4001_3000	Reserved
0x4001_2000	ADC
0x4001_1000	DMA
0x4001_0000	SCU
0x1FF8_0000	Reserved
0x1FF0_0000	SRAM (512KB)
0x0000_2000	Reserved
0x0000_0000	ROM

图5 ASR-ONE寄存器映射

## 启动模式配置

芯片有两种启动模式，一种为上电后从芯片内部的ROM启动，该模式为正常工作的模式；另一种为上电后从芯片内部的SRAM启动，该模式主要用于将代码下载到SRAM中运行的调试模式。

两种启动模式通过芯片的BOOT\_SEL功能引脚（与芯片IIS1\_SDO引脚复用）进行区分。在芯片复位阶段，将BOOT\_SEL引脚置为0，为ROM启动；置为1，为SRAM启动。当芯片配置为SRAM启动时，需要提前将代码下载到SRAM中，进入调试模式后，芯片内部的SRAM会自动映射到0x00000000地址，CPU会直接从SRAM中进行取指访问。

表3 芯片启动模式配置

启动模式选择引脚（BOOT_SEL）上电时电平	启动模式	说明
0	ROM	正常启动，内部ROM作为启动区域
1	SRAM	调试模式，内部SRAM作为启动区域

## 中断

芯片集成了内核中断控制器，可进行高效的中断处理。该控制器功能描述如下：

- 支持软件中断、计时器中断和外部中断；
- 32路可编程外部中断；
- 3 bits中断优先级配置，即8个优先级等级；
- 支持软件动态可编程修改中断级别和中断优先级的数值；

- 支持基于中断级别的中断嵌套；
- 支持快速向量中断处理机制；
- 支持快速中断咬尾机制；
- 支持 NMI（Non-Maskable Interrupt）。

中断向量表如下表所示，发生相应中断后，CPU会从对应的中断入口地址执行指令。

表4 芯片中断向量表

IRQ号	中断源	说明	向量编译
0	INT_WWDG	窗口watchdog中断	0x40
1	INT_IWDG	指令watchdog中断	0x44
2	Reserved	保留	0x48
3	Reserved	保留	0x4C
4	Reserved	保留	0x50
5	INT_ADC	ADC控制器中断	0x54
6	INT_DMA	系统DMA中断	0x58
7	INT_IIS_DMA	IIS DMA中断	0x5C
8	INT_SCU	SCU中断	0x60
9	INT_EXT0	外部中断0	0x64
10	INT_EXT1	外部中断1	0x68
11	INT_TIMER0	定时器0中断	0x6C
12	INT_TIMER1	定时器1中断	0x70
13	INT_TIMER2	定时器2中断	0x74
14	INT_TIMER3	定时器3中断	0x78
15	INT_UART0	UART0中断	0x7C

IRQ号	中断源	说明	向量编译
16	INT_UART1	UART1中断	0x80
17	INT_IIC0	IIC0中断	0x84
18	INT_GPIO0	GPIO0中断	0x88
19	INT_GPIO1	GPIO1中断	0x8C
20	INT_GPIO2	GPIO2中断	0x90
21	INT_GPIO3	GPIO3中断	0x94
22	INT_GPIO4	GPIO4中断	0x98
23	INT_IIS1	IIS1中断	0x9C

## 模块概述

本文档会详细描述用户经常使用到的模块及寄存器说明，列举如下：

- ◆ 系统控制单元SCU
- ◆ DMA
- ◆ ADC
- ◆ 通用定时器和PWM输出
- ◆ 独立看门狗（IWTD）
- ◆ 窗口看门狗（WWTD）
- ◆ IIC
- ◆ GPIO
- ◆ IIS
- ◆ UART

其它如NN、CODEC等模块的配置和使用已包含在ASR-ONE SDK提供的基础组件内，不建议用户直接修改驱动或者直接操作寄存器，以避免导致基础组件工作异常，建议直接使用ASR-ONE SDK内提供的标准驱动接口，如果确实有较特殊需求请联系我司技术支持人员进行支持。

# 系统控制单元SCU

系统控制单元主要是负责芯片的上电时序控制、外部唤醒中断的监控、时钟复位信号的产生与控制、以及引脚复用的切换控制等功能。

## 系统时钟

本系统的时钟源如下：

- 片外振荡器输入时钟，使用12.288Mhz晶振；
- 片上PLL产生的时钟，PLL输入时钟源为片外振荡器，PLL输出时钟范围为20MHz~1280MHz。

整个系统的时钟输入来源有两个：片外晶振和片内PLL。通过这两个时钟进行分频，产生系统各个时钟，其中AHB时钟命名为HCLK，APB时钟命名为PCLK，其余各路时钟命名见图6。

AHB最高频率可达180MHz，APB与AHB间保持偶数倍的分频关系（默认APB为AHB的2分频）。各外设IP模块的时钟可通过CPU配置SCU中的时钟控制寄存器来进行软件clock gating，这样可以降低IP模块上的动态功耗。

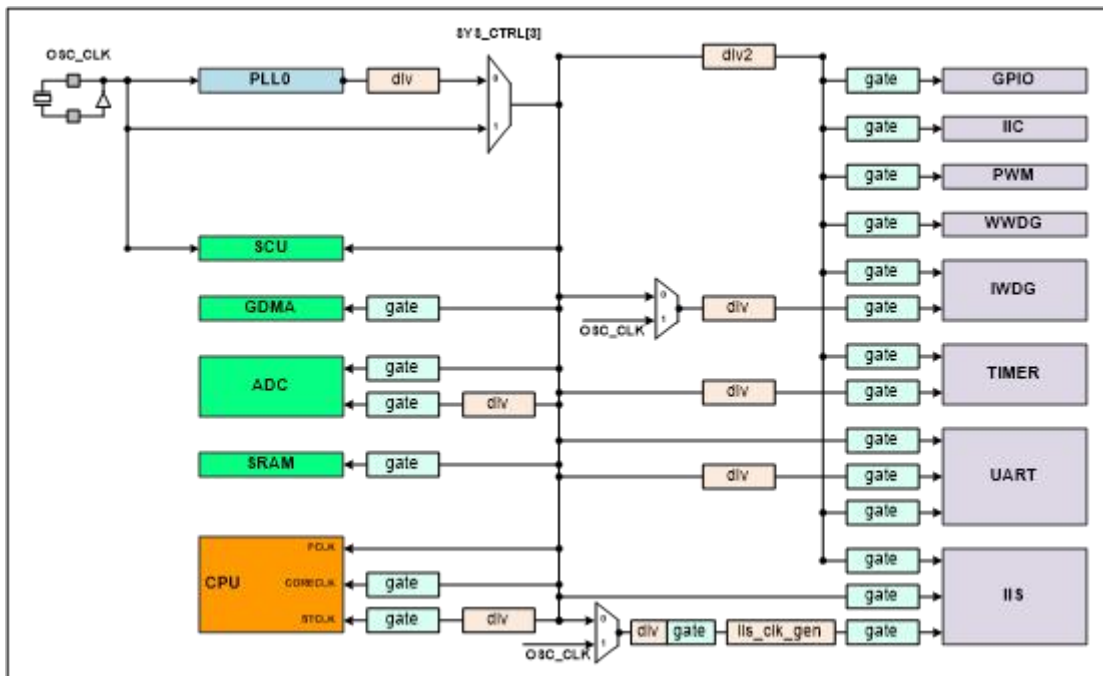


图6 时钟结构

## 系统复位



SCU中的复位控制单元负责控制两种类型的复位：电源复位和系统复位。电源复位由上电复位产生，将所有寄存器恢复到初始值。上电复位能够在上电过程中复位整个系统，系统复位可复位处理器内核以及外设IP部分。系统复位可由如下复位源产生：

- 上电复位：在芯片上电时，当电压达到设定值后释放复位，否则处于复位状态； 独
- 立看门狗产生的复位：看门狗计数递减到0时如CPU还未喂狗，则产生复位；
- 窗口看门狗产生的复位：窗口看门狗模块计数后若软件在时间窗口内没有喂狗，则产生复位； 系
- 统产生的复位请求：由CPU配置中断控制器产生复位请求，SCU收到后会产生复位；
- 系统软件复位：CPU配置SCU的系统软件复位寄存器，产生复位。

在SCU系统控制模块内会保留芯片系统当前复位是由哪个复位源引起的状态，此状态只会被上电复位。

\*\*\*注意芯片供电有上电时序要求：需要先上VDD33电源，再上VDD12电源。\*\*\*如图7所示，VDD33电源上电与VDD12电源上电间隔时间需要大于0.1ms，VDD12上电后在小于40ms时间内，芯片POR复位完成，同时系统时钟有效输出。

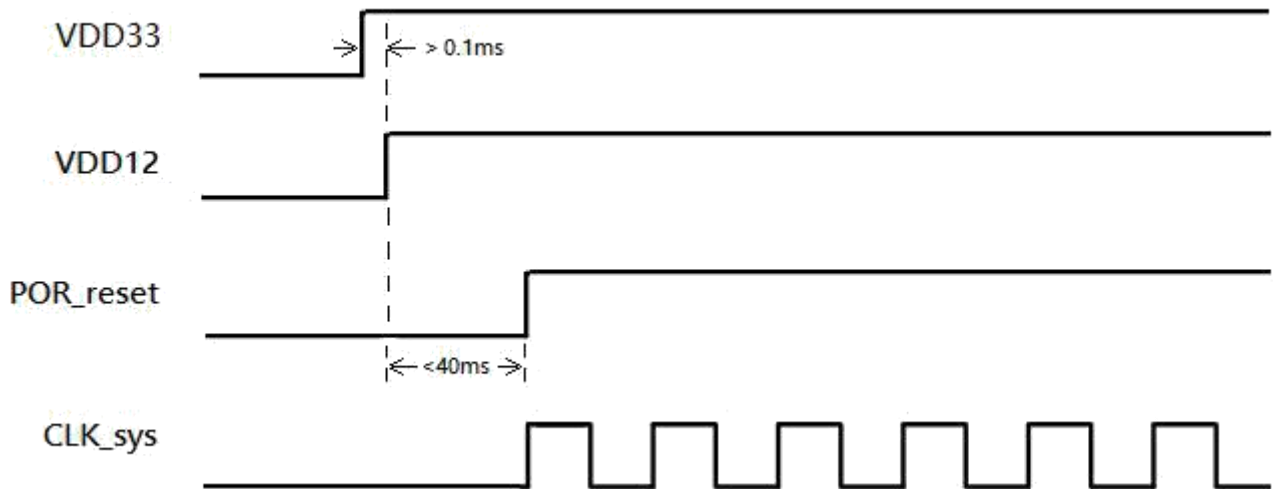


图7 上电时序图

## SCU寄存器映射

系统控制单元寄存器映射基地址为0x40010000，详见表5。

表5 系统控制单元寄存器映射

偏移量	名称	位宽	类型	复位值	描述
0x00	SYS_CTRL_CFG	32	R/W	0x00000001	系统控制寄存器
0x0C	EXT_INT_CFG	32	R/W	0x00000000	外部中断配置寄存器

偏移量	名称	位宽	类型	复位值	描述
0x50	SYSCFG_LOCK_CFG	32	R/W	0x00000000	系统锁定配置寄存器
0x54	RSTCFG_LOCK_CFG	32	R/W	0x00000000	系统复位锁定配置寄存器
0x58	CKCFG_LOCK_CFG	32	R/W	0x00000000	时钟配置锁定配置寄存器
0x60	CLK_SEL_CFG	32	R/W	0x00000001	时钟选择配置寄存器
0x68	SYS_PLL0_CFG	32	R/W	0x000CA015	PLL配置寄存器0
0x6C	SYS_PLL1_CFG	32	R/W	0x00000000	PLL配置寄存器1
0x78	PLL_UPDATE_CFG	32	R/W	0x00000000	PLL配置参数更新寄存器
0x80	CLKDIV_PARAM0_CFG	32	R/W	0x00902181	分频参数寄存器0
0x84	CLKDIV_PARAM1_CFG	32	R/W	0x00002062	分频参数寄存器1
0x88	CLKDIV_PARAM2_CFG	32	R/W	0x00000208	分频参数寄存器2
0x8C	CLKDIV_PARAM3_CFG	32	R/W	0x00545454	分频参数寄存器3
0xB0	PARAM_EN0_CFG	32	R/W	0x00000000	分频参数使能寄存器
0xD4	IIS1_CLK_CFG	32	R/W	0x00000040	IIS1时钟配置寄存器
0x120	SYS_CLKGATE_CFG	32	R/W	0x000003F0	系统时钟门控配置寄存器

偏移量	名称	位宽	类型	复位值	描述
0x124	PRE_CLKGATE0_CFG	32	R/W	0x00003FFF	模块时钟门控配置寄存器0
0x128	PRE_CLKGATE1_CFG	32	R/W	0x00FFFFFF	模块时钟门控配置寄存器1
0x170	SOFT_RST_CFG	32	R/W	0x00000000	软件复位配置寄存器
0x174	SOFT_SYSRST_CFG	32	R/W	0x00000000	软件系统复位配置寄存器
0x178	SCU_STATE_REG	32	R/W	0x00000001	SCU状态寄存器
0x18C	SOFT_PLLRST_CFG	32	R/W	0x00000001	PLL软件复位配置寄存器
0x190	SOFT_PRERST0_CFG	32	R/W	0x00000FFF	模块软件复位配置寄存器0
0x194	SOFT_PRERST1_CFG	32	R/W	0x00000FFF	模块软件复位配置寄存器1
0x1E0	WAKEUP_MASK_CFG	32	R/W	0x00000000	唤醒Mask配置寄存器
0x1E4	EXT0_FILTER_CFG	32	R/W	0x0000FFFF	外部中断0滤波使能配置寄存器
0x1E8	EXT1_FILTER_CFG	32	R/W	0x0000FFFF	外部中断1滤波使能配置寄存器
0x1F4	INT_STATE_REG	32	R/W	0x00000000	中断状态寄存器
0x220	IO_REUSE0_CFG	32	R/W	0x00000000	IO复用配置寄存器0

偏移量	名称	位宽	类型	复位值	描述
0x224	IO_REUSE1_CFG	32	R/W	0x00000000	IO复用配置寄存器1
0x230	AD_IO_REUSE0_CFG	32	R/W	0x0000000F	ADC IO复用配置寄存器
0x238	IOPULL_CFG	32	R/W	0x00000000	IO上拉配置寄存器

## 系统控制寄存器（SYS\_CTRL\_CFG）

偏移量：0x00

复位值：0x00000001

位域	名称	复位值	类型	描述
31:7	Reserved	0x0	RW	Reserved
6:3	NMI_INT_CTRL	0x0	RW	将CPU快速中断配置为如下中断源： 0x0001: IWDG_INT 0x0010: WWTD_INT 0x0011: EXT0_INT 0x0100: EXT1_INT 0x0101-0x1000: Reserved 0x1001: ADC_INT 0x1010: UART0_INT 0x1011: UART1_INT 0x1100: TIMER0_INT 0x1101: TIMER1_INT 其它值：不产生快速中断
2:0	Reserved	0x1	RW	Reserved

## 外部中断配置寄存器（EXT\_INT\_CFG）

偏移量：0x0C

复位值：0x00000000

位域	名称	复位值	类型	描述
31:4	Reserved	0x0	RW	Reserved
3	EXT1_INT_EN	0x0	RW	外部中断1中断使能: 1:发生外部中断请求时产生对应中断 0:中断不使能
2	EXT0_INT_EN	0x0	RW	外部中断0中断使能: 1:发生外部中断请求时产生对应中断 0:中断不使能
1	EXT1_INT_STATE	0x0	RW	外部中断1状态位: 1:发生外部中断请求 0:未发生外部中断请求 该位写1清除
0	EXT0_INT_STATE	0x0	RW	外部中断0状态位: 1:发生外部中断请求 0:未发生外部中断请求 该位写1清除

## 系统锁定配置寄存器（SYSCFG\_LOCK\_CFG）

偏移量：0x50

复位值：0x00000000

位域	名称	复位值	类型	描述
31:0	SYSCFG_LOCK	0x0	RW	软件配置系统时需先向此寄存器写0x51AC0FFE解锁，才能写入配置。读此寄存器的值有以下含义： 1:本寄存器已解锁，可以写入； 0:本寄存器未解锁，不能写入。

## 系统复位锁定配置寄存器（RSTCFG\_LOCK\_CFG）

偏移量：0x54

复位值：0x00000000

位域	名称	复位值	类型	描述
31:0	RSTCFG_LOCK	0x0	RW	<p>软件配置系统时需先向此寄存器写0x51AC0FFE解锁，才能写入配置。读此寄存器的值有以下含义：</p> <p>1:本寄存器已解锁，可以写入；</p> <p>0:本寄存器未解锁，不能写入。</p>

## 时钟配置锁定配置寄存器（CKCFG\_LOCK\_CFG）

偏移量：0x58

复位值：0x00000000

位域	名称	复位值	类型	描述
31:0	CKCFG_LOCK	0x0	RW	<p>软件配置PLL和时钟门控相关寄存器时需要先向此寄存器写0x51AC0FFE解锁，然后才能进行配置，写其他任意值锁定。读此寄存器的值有以下含义：</p> <p>1:本寄存器已解锁，可以写入；</p> <p>0:本寄存器未解锁，不能写入。PLL和时钟门控相关寄存器包括如下：</p> <p>CLK_SEL_CFG  SYS_PLL0_CFG  SYS_PLL1_CFG  PLL_UPDATE_CFG  CLKDIV_PARAM0_CFG  CLKDIV_PARAM1_CFG  CLKDIV_PARAM2_CFG  CLKDIV_PARAM3_CFG  PARAM_EN0_CFG  IIS1_CLK_CFG  SYS_CLKGATE_CFG  PRE_CLKGATE0_CFG  PRE_CLKGATE1_CFG</p>

## 时钟选择配置寄存器（CLK\_SEL\_CFG）

偏移量：0x60

复位值：0x00000000

位域	名称	复位值	类型	描述
31:5	Reserved	0x0	RW	Reserved
6	IWDG_CLK_SEL	0x0	RW	选择IWDG模块的时钟来源： 0:内核分频时钟 1:外部晶振分频时钟
5:4	Reserved	0x0	RW	Reserved
3:1	MCLK_SCU_SEL	0x0	RW	选择IIS1模块的MCLK时钟来源： 0:内核分频时钟 1:外部晶振分频时钟
0	SYS_CLK_SEL	0x0	RW	选择CPU时钟来源： 1: 外部晶振 0: PLL 倍频后时钟

## PLL配置寄存器0 (SYS\_PLL0\_CFG)

偏移量: 0x68

复位值: 0x000CA015

位域	名称	复位值	类型	描述
31:28	Reserved	0x0	RW	Reserved
27	RESETLOCK	0x0	RW	锁定检测电路的复位： 1: 复位 0: 不复位
26	BYPASS	0x0	RW	PLL时钟bypass使能： 0: 输出PLL处理（倍频、分频）后的时钟 1: 输出PLL处理前的时钟
25:22	POSTDIV2	0x0	RW	PLL_CLK2(IIS使用)的内部分频参数
21:18	POSTDIV1	0x3	RW	PLL_CLK1(系统使用)的内部分频参数
17:10	FBDIV	0x28	RW	PLL内部反馈分频系数

位域	名称	复位值	类型	描述
9:4	REFDIV	0x1	RW	PLL内部参考时钟分频系数
3	FOUTVCOPD	0x0	RW	VCO时钟输出控制 0: 正常工作 1: 低功耗模式
2	FOUT2PD	0x1	RW	PLL_CLK2内部分频器低功耗模式控制 0: 正常工作 1: 低功耗模式
1	FOUT1PD	0x0	RW	PLL_CLK1内部分频器低功耗模式控制 0: 正常工作 1: 低功耗模式
0	DSMPD	0x1	RW	PLL内部delta-sigma调制器低功耗模式控制 0: 正常工作 1: 低功耗模式

## PLL配置寄存器1 (SYS\_PLL1\_CFG)

偏移量: 0x6C

复位值: 0x00000000

位域	名称	复位值	类型	描述
31:24	Reserved	0x0	RW	Reserved
23:0	FRAC	0x0	RW	PLL小数分频系数

PLL倍频频率可以用下述公式计算。公式中FOUT为PLL倍频后的频率，其余为上述寄存器中对应位配置的值。FREF为输入的参考时钟，一般为外部晶振的频率。

$$FOUT^* = \frac{FREF}{REFDIV} \times \frac{FBDIV + \frac{FRAC}{2^{24}}}{POSTDIV+1}$$

## PLL配置参数更新寄存器 (PLL\_UPDATE\_CFG)

偏移量: 0x78



复位值：0x00000000

位域	名称	复位值	类型	描述
31:1	Reserved	0x0	RW	Reserved
0	SYS_PLL_UPDATE	0x0	RW	PLL配置(PLL0_CFG/PLL1_CFG)参数更新使能 1:使能 0:不使能

## 分频参数寄存器0 (CLKDIV\_PARAM0\_CFG)

偏移量：0x80

复位值：0x00902181

位域	名称	复位值	类型	描述
31:22	Reserved	0x0	RW	Reserved
21:16	IWDG_DIV	0x10	RW	IWDG时钟的分频参数
15:4	ST_DIV	0x18	RW	CPU内核滴答(SysTick)时钟的分频参数
3:0	AHB_DIV	0x1	RW	AHB时钟的分频参数 选择0或者1时为2分频

## 分频参数寄存器1 (CLKDIV\_PARAM1\_CFG)

偏移量：0x84

复位值：0x00002062

位域	名称	复位值	类型	描述
31:15	Reserved	0x0	RW	Reserved
14:9	TIME_DIV	0x10	RW	TIME时钟的分频参数
8:3	ADC_DIV	0xc	RW	ADC时钟的分频参数

位域	名称	复位值	类型	描述
2:0	Reserved	0x0	RW	Reserved

## 分频参数寄存器2 (CLKDIV\_PARAM2\_CFG)

偏移量: 0x88

复位值: 0x00000208

位域	名称	复位值	类型	描述
31:12	Reserved	0x0	RW	Reserved
11:6	UART_DIV1	0x8	RW	UART1时钟的分频参数
5:0	UART_DIV0	0x8	RW	UART0时钟的分频参数

## 分频参数寄存器3 (CLKDIV\_PARAM3\_CFG)

偏移量: 0x8C

复位值: 0x00545454

位域	名称	复位值	类型	描述
31:24	Reserved	0x0	RW	Reserved
23:16	MCLK_DIV3	0x54	RW	MCLK3时钟的分频参数
15:8	MCLK_DIV2	0x54	RW	MCLK2时钟的分频参数
7:0	MCLK_DIV1	0x54	RW	MCLK1时钟的分频参数

## 分频参数使能寄存器 (PARAM\_EN0\_CFG)

偏移量: 0xB0

复位值: 0x00000000

位域	名称	复位值	类型	描述
31:15	Reserved	0x0	RW	Reserved
14	MCLK3_DIV_EN	0x0	RW	分频参数MCLK3_DIV的更新使能: 1:使能 0:不使能
13	MCLK2_DIV_EN	0x0	RW	分频参数MCLK2_DIV的更新使能: 1:使能 0:不使能
12	MCLK1_DIV_EN	0x0	RW	分频参数MCLK1_DIV的更新使能: 1:使能 0:不使能
11	UART1_DIV_EN	0x0	RW	分频参数UART1_DIV的更新使能: 1:使能 0:不使能
10	UART0_DIV_EN	0x0	RW	分频参数UART0_DIV的更新使能: 1:使能 0:不使能
9	TIME_DIV_EN	0x0	RW	分频参数TIME_DIV的更新使能: 1:使能 0:不使能
8	ADC_DIV_EN	0x0	RW	分频参数ADC_DIV的更新使能: 1:使能 0:不使能
7:4	Reserved	0x0	RW	Reserved
3	IWDG_DIV_EN	0x0	RW	分频参数IWDG_DIV的更新使能: 1:使能 0:不使能
2:1	Reserved	0x0	RW	Reserved
0	AHB_DIV_EN	0x0	RW	分频参数AHB_DIV的更新使能: 1:使能 0:不使能

## IIS1时钟配置寄存器 (IIS1\_CLK\_CFG)

偏移量: 0xD4

复位值: 0x00000040

位域	名称	复位值	类型	描述
31:8	Reserved	0x0	RW	Reserved
7	UPDATE_EN	0x0	RW	将本寄存器配置值更新到SCU内部的使能信号: 1:使能 0:不使能
6	CLK_EN	0x1	RW	SCU内部产生的SCK和LRCK的使能: 1:使能 0:不使能
5	MCLK_EN	0x0	RW	MCLK引脚输出使能: 1:使能 0:不使能
4:3	FS_SEL	0x0	RW	过采样率: 0x00=128FS 0x01=192FS 0x10=256FS 0x11=384FS
2	BIT_SEL	0x0	RW	SCK和LRCK的频率关系比值: 1:SCK/LRCK=64 0:SCK/LRCK=32
1	SCK_EXT_INV_SEL	0x0	RW	SCK_EXT和SCK_EXT_INV选择: 0:SCK_EXT 1:SCK_EXT_INV
0	CLK_SEL	0x0	RW	主从配置: 0:IIS时钟由SCU产生 1:IIS时钟由外部引脚输入

## 系统时钟门控配置寄存器 (SYS\_CLKGATE\_CFG)

偏移量: 0x120

复位值：0x000003F0

位域	名称	复位值	类型	描述
31:5	Reserved	0x0	RW	Reserved
9	Reserved	0x1	RW	Reserved
8	Reserved	0x1	RW	Reserved
7	Reserved	0x1	RW	Reserved
6	Reserved	0x1	RW	Reserved
5	Reserved	0x1	RW	Reserved
4	CPU_CORECLK	0x1	RW	关闭系统CPU CORECLK时钟门控 0:关闭时钟 1:打开时钟
3	Reserved	0x0	RW	Reserved
2	SLEEPDEEP	0x0	RW	CPU SLEEPDEEP时自动关闭系统相关时钟 0:禁止 1:使能
1	SLEEPING	0x0	RW	CPU SLEEPING时自动关闭系统相关时钟 0:禁止 1:使能
0	Reserved	0x0	RW	Reserved

## 模块时钟门控配置寄存器0 (PRE\_CLKGATE0\_CFG)

偏移量：0x124

复位值：0x00003FFF

位域	名称	复位值	类型	描述
31:14	Reserved	0x0	RW	Reserved

位域	名称	复位值	类型	描述
13	GDMA_CKEN	0x1	RW	GDMA_CKEN模块时钟门控 0:关闭时钟 1:打开时钟
12	Reserved	0x1	RW	Reserved
11	Reserved	0x1	RW	Reserved
10	Reserved	0x1	RW	Reserved
9	ADC_CKEN	0x1	RW	ADC模块时钟门控 0:关闭时钟 1:打开时钟
8	Reserved	0x1	RW	Reserved
7	Reserved	0x1	RW	Reserved
6	Reserved	0x1	RW	Reserved
5	Reserved	0x1	RW	Reserved
4	WWDG_HALT_CKEN	0x1	RW	CPU HALT时WWDG模块时钟门控 0:关闭时钟 1:打开时钟
3	IWDG_HALT_CKEN	0x1	RW	CPU HALT时IWDG模块时钟门控 0:关闭时钟 1:打开时钟
2	WWDG_CKEN	0x1	RW	WWDG模块时钟门控 0:关闭时钟 1:打开时钟
1	IWDG_CKEN	0x1	RW	IWDG模块时钟门控 0:关闭时钟 1:打开时钟
0	Reserved	0x1	RW	Reserved

## 模块时钟门控配置寄存器1 (PRE\_CLKGATE1\_CFG)

偏移量: 0x128

复位值: 0x00FFFFFF

位域	名称	复位值	类型	描述
31:24	Reserved	0x0	RW	Reserved
23	IIC_CKEN	0x1	RW	IIC模块时钟门控 0:关闭时钟 1:打开时钟
22	PWM5_CKEN	0x1	RW	PWM0模块时钟门控 0:关闭时钟 1:打开时钟
21	PWM4_CKEN	0x1	RW	PWM4模块时钟门控 0:关闭时钟 1:打开时钟
20	PWM3_CKEN	0x1	RW	PWM3模块时钟门控 0:关闭时钟 1:打开时钟
19	PWM2_CKEN	0x1	RW	PWM2模块时钟门控 0:关闭时钟 1:打开时钟
18	PWM1_CKEN	0x1	RW	PWM1模块时钟门控 0:关闭时钟 1:打开时钟
17	PWM0_CKEN	0x1	RW	PWM0模块时钟门控 0:关闭时钟 1:打开时钟
16	UART1_CKEN	0x1	RW	UART1模块时钟门控 0:关闭时钟 1:打开时钟
15	UART0_CKEN	0x1	RW	UART0模块时钟门控 0:关闭时钟 1:打开时钟

位域	名称	复位值	类型	描述
14	GPIO4_CKEN	0x1	RW	GPIO4模块时钟门控 0:关闭时钟 1:打开时钟
13	GPIO3_CKEN	0x1	RW	GPIO3模块时钟门控 0:关闭时钟 1:打开时钟
12	GPIO2_CKEN	0x1	RW	GPIO2模块时钟门控 0:关闭时钟 1:打开时钟
11	GPIO1_CKEN	0x1	RW	GPIO1模块时钟门控 0:关闭时钟 1:打开时钟
10	GPIO0_CKEN	0x1	RW	GPIO0模块时钟门控 0:关闭时钟 1:打开时钟
9	TIMER3_CKEN	0x1	RW	TIME3模块时钟门控 0:关闭时钟 1:打开时钟
8	TIMER2_CKEN	0x1	RW	TIME2模块时钟门控 0:关闭时钟 1:打开时钟
7	TIMER1_CKEN	0x1	RW	TIME1模块时钟门控 0:关闭时钟 1:打开时钟
6	TIMERO_CKEN	0x1	RW	TIME0模块时钟门控 0:关闭时钟 1:打开时钟
5:4	Reserved	0x0	RW	Reserved
3	IIS1_CKEN	0x1	RW	IIS1模块时钟门控 0:关闭时钟 1:打开时钟



位域	名称	复位值	类型	描述
2	MCLK3_CKEN	0x1	RW	MCLK3模块时钟门控 0:关闭时钟 1:打开时钟
1	MCLK2_CKEN	0x1	RW	MCLK2模块时钟门控 0:关闭时钟 1:打开时钟
0	MCLK1_CKEN	0x1	RW	MCLK1模块时钟门控 0:关闭时钟 1:打开时钟

## 软件复位配置寄存器（SOFT\_RST\_CFG）

偏移量：0x170

复位值：0x00000000

位域	名称	复位值	类型	描述
31:0	SOFT_RST_PARAM	0x00000000	RW	提供软件可操作的系统复位方式，当软件写入本寄存器的参数与固定特征值deadbeef匹配，产生软件复位请求 软件复位范围见SOFT_SYSRST_CFG寄存器9:8位

## 软件系统复位配置寄存器（SOFT\_SYSRST\_CFG）

偏移量：0x174

复位值：0x00000000

位域	名称	复位值	类型	描述
31:10	Reserved	0x0	RW	Reserved

位域	名称	复位值	类型	描述
9:8	SOFT_RST_SEL	0x0	RW	软件复位范围: <b>0x10</b> :复位全系统 (PLL\CPU\外设\SCU内部时钟分频器被复位) <b>0x11</b> :复位系统总线 (CPU\外设\SCU内部时钟分频器被复位) 其它值:无复位操作
7:6	Reserved	0x0	RW	Reserved
5:4	CPU_CPURSTREQ_RST_SEL	0x0	RW	CPU内核发出复位请求时的复位范围: <b>0x10</b> :复位CPU内核 <b>0x11</b> :复位系统总线 (CPU\外设\SCU内部时钟分频器被复位) 其它值:无复位操作
3:2	WWDG_RST_SEL	0x0	RW	WWDG模块检测到系统喂狗异常时的复位范围: <b>0x10</b> :复位全系统 (PLL\CPU\外设\SCU内部时钟分频器被复位) <b>0x11</b> :复位系统总线 (CPU\外设\SCU内部时钟分频器被复位) 其它值:无复位操作
1:0	IWDG_RST_SEL	0x0	RW	IWDG模块检测到系统喂狗异常时的复位范围: <b>0x10</b> :复位全系统 (PLL\CPU\外设\SCU内部时钟分频器被复位) <b>0x11</b> :复位系统总线 (CPU\外设\SCU内部时钟分频器被复位) 其它值:无复位操作

## SCU状态寄存器 (SCU\_STATE\_REG)

偏移量: 0x178

复位值: 0x00000001

位域	名称	复位值	类型	描述
31:11	Reserved	0x0	RW	Reserved
23:11	Reserved_RW	0x0	RW	系统数据存储预留寄存器, 除掉电或上电复位外, 数据能保持
10	PLL0_LOCK_STATE	0x0	RO	PLL0锁定状态查询: 1:处于锁定状态 0:未锁定
9:8	BOOT_MODE	0x0	RO	系统BOOT模式查询: 0x01:片内ROM boot 0x11:片内SRAM boot 0x00:片外Nor Flash boot
7	SOFT_STATE	0x0	RW	系统复位由系统软件复位引起, 高有效 写1清除
6	SYSRESETREQ_STATE	0x0	RW	系统复位由cpu内核复位请求引起, 高有效 写1清除
5	Reserved	0x0	RW	Reserved
4	WWTD_STATE	0x0	RW	WWTD复位请求记录: 1: WWTD检测到系统喂狗异常时引起了系统复位 0: WWTD未引起系统复位 写1清除
3	IWTD_STATE	0x0	RW	IWTD复位请求记录: 1: IWTD检测到系统喂狗异常时引起了系统复位 0: IWTD未引起系统复位 写1清除
2	Reserved	0x0	RW	Reserved

位域	名称	复位值	类型	描述
1	KEY_STATE	0x0	RW	KEY复位记录： 1: 发送过按键复位 0: 未发生按键复位 写1清除
0	POR_STATE	0x1	RW	POR复位记录： 1: 发送过上电复位 0: 未发生过上电复位 写1清除

## PLL软件复位配置寄存器 (SOFT\_PLLRST\_CFG)

偏移量: 0x18C

复位值: 0x00000001

位域	名称	复位值	类型	描述
31:1	Reserved	0x0	RW	Reserved
0	PLLO_RSTEN	0x1	RW	PLL模块软件复位控制 1:不复位 0:复位

## 模块软件复位配置寄存器0 (SOFT\_PRERST0\_CFG)

偏移量: 0x190

复位值: 0x00000FFF

位域	名称	复位值	类型	描述
31:12	Reserved	0x0	RW	Reserved
11	GDMA_RSTEN	0x1	RW	GDMA模块软件复位控制 1:不复位 0:复位
10	Reserved	0x1	RW	Reserved

位域	名称	复位值	类型	描述
9	Reserved	0x1	RW	Reserved
8	Reserved	0x1	RW	Reserved
7	ADC_RSTEN	0x1	RW	ADC模块软件复位控制 1:不复位 0:复位
6	Reserved	0x1	RW	Reserved
5	Reserved	0x1	RW	Reserved
4	Reserved	0x1	RW	Reserved
3	Reserved	0x1	RW	Reserved
2	Reserved	0x1	RW	Reserved
1	WWDG_RSTEN	0x1	RW	WWDG模块软件复位控制 1:不复位 0:复位
0	IWDG_RSTEN	0x1	RW	IWDG模块软件复位控制 1:不复位 0:复位

## 模块软件复位配置寄存器1 (SOFT\_PRERST1\_CFG)

偏移量: 0x194

复位值: 0x00000FFF

位域	名称	复位值	类型	描述
31:16	Reserved	0x0	RW	Reserved
15	IIC_RSTEN	0x1	RW	IIC模块软件复位控制 1:不复位 0:复位

位域	名称	复位值	类型	描述
14	PWM45_RSTEN	0x1	RW	PWM4/PWM5模块软件复位控制 1:不复位 0:复位
13	PWM23_RSTEN	0x1	RW	PWM2/PWM3模块软件复位控制 1:不复位 0:复位
12	PWM01_RSTEN	0x1	RW	PWM0/PWM1模块软件复位控制 1:不复位 0:复位
11	UART1_RTSEN	0x1	RW	UART1模块软件复位控制 1:不复位 0:复位
10	UART0_RTSEN	0x1	RW	UART0模块软件复位控制 1:不复位 0:复位
9	GPIO4_RSTEN	0x1	RW	GPIO4模块软件复位控制 1:不复位 0:复位
8	GPIO3_RSTEN	0x1	RW	GPIO3模块软件复位控制 1:不复位 0:复位
7	GPIO2_RSTEN	0x1	RW	GPIO2模块软件复位控制 1:不复位 0:复位
6	GPIO1_RSTEN	0x1	RW	GPIO1模块软件复位控制 1:不复位 0:复位
5	GPIO0_RSTEN	0x1	RW	GPIO0模块软件复位控制 1:不复位 0:复位

位域	名称	复位值	类型	描述
4	TIMER23_RSTEN	0x1	RW	TIMER2/TIMER3模块软件复位控制 1:不复位 0:复位
3	TIMER01_RSTEN	0x1	RW	TIMER0/TIMER1模块软件复位控制 1:不复位 0:复位
2:0	Reserved	0x7	RW	Reserved
0	IIS1_RSTEN	0x1	RW	IIS1模块软件复位控制 1:不复位 0:复位

## 唤醒Mask配置寄存器 (WAKEUP\_MASK\_CFG)

偏移量: 0x1E0

复位值: 0x00000000

位域	名称	复位值	类型	描述
31:21	Reserved	0x0	RW	Reserved
20	GPIO1_INT_WAKE_EN	0x0	RW	GPIO0中断唤醒使能: 0:禁止 1:使能
19	GPIO0_INT_WAKE_EN	0x0	RW	GPIO1中断唤醒使能: 0:禁止 1:使能
18	Reserved	0x0	RW	Reserved
17	Reserved	0x1	RW	Reserved
16:15	Reserved	0x0	RW	Reserved

位域	名称	复位值	类型	描述
14	IIS1_INT_WAKE_EN	0x0	RW	IIS1中断唤醒使能: 0:禁止 1:使能
13	TIMER3_INT_WAKE_EN	0x0	RW	TIMER3中断唤醒使能: 0:禁止 1:使能
12	TIMER2_INT_WAKE_EN	0x0	RW	TIMER2中断唤醒使能: 0:禁止 1:使能
11	TIMER1_INT_WAKE_EN	0x0	RW	TIMER1中断唤醒使能: 0:禁止 1:使能
10	TIMER0_INT_WAKE_EN	0x0	RW	TIMER0中断唤醒使能: 0:禁止 1:使能
9	UART1_INT_WAKE_EN	0x0	RW	UART1中断唤醒使能: 0:禁止 1:使能
8	UART0_INT_WAKE_EN	0x0	RW	UART0中断唤醒使能: 0:禁止 1:使能
7	ADC_INT_WAKE_EN	0x0	RW	ADC中断唤醒使能: 0:禁止 1:使能
6:3	Reserved	0x0	RW	Reserved
2	EXT_INT1	0x0	RW	外部事件1中断唤醒使能: 0:禁止 1:使能
1	EXT_INT0	0x0	RW	外部事件0中断唤醒使能: 0:禁止 1:使能



位域	名称	复位值	类型	描述
0	SCU_INT	0x0	RW	SCU总中断使能： 0:禁止 1:使能

## 外部中断0滤波使能配置寄存器（EXT0\_FILTER\_CFG）

偏移量：0x1E4

复位值：0x0000FFFF

位域	名称	复位值	类型	描述
31:21	Reserved	0x0	RO	Reserved
20	FILTER0_EN	0x0	RW	EXT0（外部中断事件0）滤波使能
19:0	EXT0_FILTER	0x0FFFF	RW	EXT0（外部中断事件0）滤波参数

## 外部中断1滤波使能配置寄存器（EXT1\_FILTER\_CFG）

偏移量：0x1E8

复位值：0x0000FFFF

位域	名称	复位值	类型	描述
31:21	Reserved	0x0	RO	Reserved
20	FILTER0_EN	0x0	RW	EXT1（外部中断事件1）滤波使能
19:0	EXT0_FILTER	0x0FFFF	RW	EXT1（外部中断事件1）滤波参数

外部中断0和外部中断1可以进行数字滤波，滤波时以一个晶振时钟周期进行计数，累计计数值大于等于EXT0\_FILTER/EXT1\_FILTER的值时，才会触发对应的外部中断。EXT0\_FILTER/EXT1\_FILTER的值越大，需要外部中断保持有效触发电平的时间越长。

## 中断状态寄存器（INT\_STATE\_REG）

偏移量: 0x1F4

复位值: 0x00000000

位域	名称	复位值	类型	描述
31:21	Reserved	0x0	RW	Reserved
20	GPIO1_INT_WAKE	0x0	RW	GPIO0中断唤醒状态: 0:中断未引起系统唤醒 1:中断引起系统唤醒 写1清该位
19	GPIO0_INT_WAKE	0x0	RW	GPIO1中断唤醒状态: 0:中断未引起系统唤醒 1:中断引起系统唤醒 写1清该位
18	Reserved	0x0	RW	Reserved
17	Reserved	0x1	RW	Reserved
16:15	Reserved	0x0	RW	Reserved
14	IIS1_INT_WAKE	0x0	RW	IIS1中断唤醒状态: 0:中断未引起系统唤醒 1:中断引起系统唤醒 写1清该位
13	TIMER3_INT_WAKE	0x0	RW	TIMER3中断唤醒状态: 0:中断未引起系统唤醒 1:中断引起系统唤醒 写1清该位
12	TIMER2_INT_WAKE	0x0	RW	TIMER2中断唤醒状态: 0:中断未引起系统唤醒 1:中断引起系统唤醒 写1清该位
11	TIMER1_INT_WAKE	0x0	RW	TIMER1中断唤醒状态: 0:中断未引起系统唤醒 1:中断引起系统唤醒 写1清该位

位域	名称	复位值	类型	描述
10	TIMER0_INT_WAKE	0x0	RW	TIMER0中断唤醒状态: 0:中断未引起系统唤醒 1:中断引起系统唤醒 写1清该位
9	UART1_INT_WAKE	0x0	RW	UART1中断唤醒状态: 0:中断未引起系统唤醒 1:中断引起系统唤醒 写1清该位
8	UART0_INT_WAKE	0x0	RW	UART0中断唤醒状态: 0:中断未引起系统唤醒 1:中断引起系统唤醒 写1清该位
7	ADC_INT_WAKE	0x0	RW	ADC中断唤醒状态: 0:中断未引起系统唤醒 1:中断引起系统唤醒 写1清该位
6:3	Reserved	0x0	RW	Reserved
2	EXT_INT1_MASK	0x0	RW	外部事件1中断唤醒状态: 0:中断未引起系统唤醒 1:中断引起系统唤醒 写1清该位
1	EXT_INT0_MASK	0x0	RW	外部事件0中断唤醒状态: 0:中断未引起系统唤醒 1:中断引起系统唤醒 写1清该位
0	SCU_INT	0x0	RW	SCU中断状态 写1清该位

## IO复用配置寄存器0 (IO\_REUSE0\_CFG)

偏移量: 0x220

复位值: 0x00000000

位域	名称	复位值	类型	描述
31:0	IO_REUSE0_CFG	0x0	RW	芯片管脚复用控制，对应和位和控制的复用功能请详见表6

系统IO复用切换控制寄存器0和1决定芯片的管脚复用关系。ASR-ONE芯片的芯片管脚功能由分组决定，其分组状态如表6。每一组管脚功能使用时需要配置对应的IO\_REUSE\_CFG寄存器位，举例如下：如果用户想将UART0\_TX配置成UART0功能，则需要将寄存器IO\_REUSE0\_CFG的第0位和第1位配置为0x1；如果想将这个引脚配置为GPIO功能，则将寄存器IO\_REUSE0\_CFG的第0位和第1位配置为0x0，以此类推。注意如果是模拟管脚，需要先选择是模拟功能还是数字功能，通过AD\_IO\_REUSE0\_CFG寄存器配置。

表6 GPIO复用列表0

名称	IO_REUSE0_CFG	IO_PULL_CFG	数字第1功能 (0x0)	数字第2功能 (0x1)	数字第3功能 (0x2)
UART0_TX	reg[1:0]	reg0[0]	GPIO2_0	UART0_TX	/
UART0_RX	reg[3:2]	reg0[1]	GPIO1_7	UART0_RX	/
UART1_TX	reg[5:4]	reg0[2]	GPIO2_1	UART1_TX	/
UART1_RX	reg[7:6]	reg0[3]	GPIO2_2	UART1_RX	/
IIC0_SCL	reg[9:8]	reg0[4]	GPIO3_0	IIC0_SCL	UART1_TX
IIC0_SDA	reg[9:8]	reg0[5]	GPIO3_1	IIC0_SDA	UART1_RX
IIS1_MCLK	reg[11:10]	reg0[6]	GPIO2_7	IIS1_MCLK	/
IIS1_SCLK	reg[11:10]	/	GPIO2_6	IIS1_SCLK	/
IIS1_LRCK	reg[11:10]	/	GPIO2_4	IIS1_LRCK	/
IIS1_SDO	reg[13:12]	/	GPIO2_5	IIS1_SDO	/
IIS1_SDI	reg[15:14]	/	GPIO2_3	IIS1_SDI	/
GPIO0_6	reg[17:16]	reg0[11]	/	GPIO0_6	UART1_RX
GPIO0_5	reg[17:16]	reg0[12]	/	GPIO0_5	UART1_TX

名称	IO_REUSE0_CFG	IO_PULL_CFG	数字第1功能 (0x0)	数字第2功能 (0x1)	数字第3功能 (0x2)
PWM0	reg[19:18]	reg0[19]	GPIO1_1	PWM0	EXT_INT[0]
PWM1	reg[21:20]	reg0[20]	GPIO1_2	PWM1	EXT_INT[1]
PWM2	reg[23:22]	reg0[21]	GPIO1_3	PWM2	/
PWM3	reg[25:24]	reg0[22]	GPIO1_4	PWM3	/
PWM4	reg[27:26]	reg0[23]	GPIO1_5	PWM4	/
PWM5	reg[29:28]	reg0[24]	GPIO1_6	PWM5	/
AIN0	reg[31:30]	reg0[25]	GPIO0_0	PWM0	/

注：AIN0-AIN3默认上电为模拟功能，用户可配置为数字功能

## IO复用配置寄存器1 (IO\_REUSE1\_CFG)

偏移量：0x224

复位值：0x00000000

位域	名称	复位值	类型	描述
31:0	IO_REUSE1_CFG	0x0	RW	芯片管脚复用控制，对应位和控制的复用功能请详见表7

系统IO复用切换控制寄存器0和1决定芯片的管脚复用关系。上一节中已举例说明用法。

表7 GPIO复用列表1

名称	IO_REUSE0_CFG	IO_PULL_CFG	数字第1功能 (0x0)	数字第2功能 (0x1)	数字第3功能 (0x2)
AIN1	reg[1:0]	reg0[26]	GPIO0_1	PWM1	/
GPIO0_7	reg[3:2]	reg0[27]	/	GPIO0_7	PWM3
GPIO1_0	reg[5:4]	reg0[28]	/	GPIO1_0	PWM4

名称	IO_REUSE0_CFG	IO_PULL_CFG	数字第1功能 (0x0)	数字第2功能 (0x1)	数字第3功能 (0x2)
GPIO0_4	reg[7:6]	/	GPIO0_4	PWM4	/
GPIO3_2	reg[9:8]	reg0[29]	GPIO3_2	PWM4	/
AIN2	reg[11:10]	reg0[30]	GPIO0_2	PWM2	/
AIN3	reg[13:12]	reg0[31]	GPIO0_3	PWM3	/
RESERVED	reg[31:14]	/	/	/	/

注：AIN0-AIN3默认上电为模拟功能，用户可配置为数字功能

## ADC IO复用配置寄存器 (AD\_IO\_REUSE0\_CFG)

偏移量：0x230

复位值：0x0000000F

位域	名称	复位值	类型	描述
31:4	Reserved	0x0	RW	Reserved
3	AIN3	0x1	RW	AIN3 IO模拟/数字功能复用选择: 0:数字功能 1:模拟功能
2	AIN2	0x1	RW	AIN2 IO模拟/数字功能复用选择: 0:数字功能 1:模拟功能
1	AIN1	0x1	RW	AIN1 IO模拟/数字功能复用选择: 0:数字功能 1:模拟功能
0	AIN0	0x1	RW	AIN0 IO模拟/数字功能复用选择: 0:数字功能 1:模拟功能

## IO上拉配置寄存器 (IOPULL\_CFG)

偏移量: 0x238

复位值: 0x00000000

位域	名称	复位值	类型	描述
31:0	IOPULL_CFG	0x0	RW	IO上下拉控制寄存器 对应每个bit位说明 0: 上下拉功能使能 1: 上下拉功能不使能

本寄存器可以控制IO引脚的上下拉功能是否使能，注意每一个IO引脚只提供上拉或下拉中的一种功能，IO上拉和下拉的对应关系请查看☞引脚描述中的表2。寄存器位和控制的IO引脚对应关系请查看☞IO复用配置寄存器0 (IO\_REUSE0\_CFG) 中的表6和☞IO复用配置寄存器1 (IO\_REUSE1\_CFG) 中的表7。

# DMA

DMA实现了一种无需CPU参与、完全依靠硬件的在外设及/或存储器之间传递数据的工作方式，从而极大地解放了CPU，提升了效率。通过DMA，系统可以在外设与存储器之间、存储器与存储器之间快速传输数据，无需CPU的任何干涉。

## 功能介绍

DMA控制器主要特征如下：

- 1个DMA通道，4个DMA请求，每个通道只支持单向传输
- 支持single请求和burst请求
- 支持存储器-存储器、存储器-外设、外设-存储器传输
- 通过使用链表，支持分散/连续地址的DMA传输
- 硬件DMA通道优先级，通道0具有最高优先级，通道2具有最低优先级
- 两个AHB总线master
- 支持DMA源地址与目的地址递增或不递增
- DMA burst size可配置
- 每个通道内部具有4字的FIFO
- 支持8-bit、16-bit以及32-bit宽度的传输
- DMA传输完成或者DMA传输错误产生中断请求
- DMA中断请求可屏蔽
- DMA屏蔽前中断请求状态可查询

为使DMA正常工作，软件配置时需满足下列配置顺序：

1. 配置DMACCxSrcAddr、DMACCxDestAddr、DMACCxLLI、DMACCxControl、DMACCxConfiguration等通道寄存器
2. 使能DMA通道
3. 使能DMA控制器

ASR-ONE芯片的DMA支持1个通道，通道的source和destination可根据传输的方向配置，每个请求传输数据时使用哪个DMA通道由软件根据DMA控制器来配置决定。

DMA请求为burst请求，相关寄存器为DMACBREQ[15:0]。DMA请求可以通过软件（DMACSoftBReq、DMACSoftSReq）和硬件来产生。硬件DMA请求的分配如表8所示。



表8 DMA burst传输请求分配

偏移量	名称	描述
0-3	Reserved	保留
4	UART0_RX	UART0接收
5	UART0_TX	UART0发送
6	UART1_RX	UART1接收
7	UART1_TX	UART1发送
8-15	Reserved	保留

## 寄存器映射

DMA控制器DMAC的寄存器映射基地址为0x40011000，详见表9。

表9 系统控制单元寄存器映射

偏移量	名称	位宽	类型	复位值	描述
0x000	DMACIntStatus	8	RO	0x00	中断状态寄存器
0x004	DMACIntTCStatus	8	RO	0x00	传输计数中断状态寄存器
0x008	DMACIntTCClear	8	WO	0x00	传输计数中断清除寄存器
0x00C	DMACIntErrorStatus	8	RO	0x00	传输错误中断状态寄存器
0x010	DMACIntErrClr	8	WO	0x00	传输错误中断清除寄存器
0x014	DMACRawIntTCStatus	8	RO	0x00	传输计数原始中断状态寄存器

偏移量	名称	位宽	类型	复位值	描述
0x018	DMACRawIntErrorStatus	8	RO	0x00	传输错误原始中断状态寄存器
0x01C	DMACEnbldChns	8	RO	0x00	通道使能状态寄存器
0x030	DMACConfiguration	3	R/W	0x0	配置寄存器
0x100	DMACCxSrcAddr	32	R/W	0x00000000	通道源地址寄存器
0x104	DMACCxDestAddr	32	R/W	0x00000000	通道目的地址寄存器
0x108	DMACCxLLI	32	R/W	0x00000000	通道链表寄存器
0x10C	DMACCxControl	32	R/W	0x00000000	通道控制寄存器
0x110	DMACCxConfiguration	20	R/W	0x00000	通道配置寄存器

## 中断状态寄存器（DMACIntStatus）

偏移量：0x000

复位值：0x00000000

位域	名称	复位值	类型	描述
31:8	Reserved	0	R	Reserved
7:0	IntStatus	0x00	R	掩蔽后DMA中断的状态，低3位有效，1表示发生中断

## 传输计数中断状态寄存器（DMACIntTCStatus）

偏移量: 0x004

复位值: 0x00000000

位域	名称	复位值	类型	描述
31:8	Reserved	0	R	Reserved
7:0	IntTCStatus	0x00	R	中断终端计数请求状态，低3位有效，1表示发生传输计数中断

## 传输计数中断清除寄存器 (DMACIntTCClear)

偏移量: 0x008

复位值: 0x00000000

位域	名称	复位值	类型	描述
31:8	Reserved	0	W	Reserved
7:0	IntTCClear	0x00	W	终端计数请求清除，低3位有效，写1清除传输计数中断状态

## 传输错误中断状态寄存器 (DMACIntErrorStatus)

偏移量: 0x00C

复位值: 0x00000000

位域	名称	复位值	类型	描述
31:8	Reserved	0	R	Reserved
7:0	IntErrorStatus	0x00	R	中断错误状态，低3位有效，1表示发生传输错误中断

## 传输错误中断清除寄存器 (DMACIntErrClr)

偏移量: 0x010

复位值：0x00000000

位域	名称	复位值	类型	描述
31:8	Reserved	0	W	Reserved
7:0	IntErrClr	0x00	W	中断错误清除，低3位有效，写1表示清除传输错误中断

## 传输计数原始中断状态寄存器（DMACRawIntTCStatus）

偏移量：0x014

复位值：0x00000000

位域	名称	复位值	类型	描述
31:8	Reserved	0	R	Reserved
7:0	RawIntTCStatus	0x00	R	屏蔽前终端计数中断的状态，低3位有效，1表示发生传输计数原始中断

## 传输错误原始中断状态寄存器（DMACRawIntErrorStatus）

偏移量：0x018

复位值：0x00000000

位域	名称	复位值	类型	描述
31:8	Reserved	0	R	Reserved
7:0	RawIntErrorStatus	0x00	R	掩蔽前错误中断的状态，低3位有效，1表示发生传输错误原始中断

## 通道使能状态寄存器（DMACEnbldChns）

偏移量：0x01C

复位值：0x00000000

位域	名称	复位值	类型	描述
31:8	Reserved	0	R	Reserved
7:0	EnabledChannels	0x00	R	通道使能状态，低3位有效，1表示对应通道使能

## 配置寄存器（DMACConfiguration）

偏移量：0x030

复位值：0x00000000

位域	名称	复位值	类型	描述
31:1	Reserved	0	R/W	Reserved
0	E	0	R/W	DMAC使能： 0 = 不使能 1 = 使能 该位重置为0，禁用DMAC可降低功耗。

## 通道源地址寄存器（DMACCxSrcAddr）

偏移量：0x100

复位值：0x00000000

位域	名称	复位值	类型	描述
31:0	SrcAddr	0	R/W	DMA源地址

## 通道目的地址寄存器（DMACCxDestAddr）

偏移量：0x104

复位值：0x00000000

位域	名称	复位值	类型	描述
----	----	-----	----	----

位域	名称	复位值	类型	描述
31:0	DestAddr	0	R/W	DMA目的地址

## 通道链表寄存器（DMACCxLLI）

偏移量：0x108

复位值：0x00000000

位域	名称	复位值	类型	描述
31:2	LLI	0x00000000	R/W	链接列表项。下一个LLI地址的位[31:2]，地址位[1:0]为0。
1	Reserved	0	R/W	Reserved
0	LM	0	R/W	AHB主选择用于加载下一个LLI LM=0=AHB主1 LM=1=AHB主2

## 通道控制寄存器（DMACCxControl）

偏移量：0x10C

复位值：0x00000000

位域	名称	复位值	类型	描述
31	I	0	R/W	终端计数中断启用位。它控制当前LLI是否会触发终端计数中断。
30:28	Prot	0x0	R/W	保护
27	DI	0	R/W	终端计数中断启用位。它控制当前LLI是否预期触发终端计数中断。目的地增量：每次传输后，目标地址都会递增。
26	SI	0	R/W	源增量。设置后，源地址在每次传输后递增。

位域	名称	复位值	类型	描述
25	D	0	R/W	目的地AHB主机选择： 0=为目的地传输选择AHB主机1 1=为目的地传输选择AHB主机2
24	S	0	R/W	源AHB主机选择： 0=源传输选择AHB主机1 1=源传输选择AHB主机2
23:21	DWidth	0x0	R/W	目标传输宽度。传输宽度超过AHB主总线宽度是非法的。源和目标宽度可以彼此不同。硬件会在需要时自动打包和解包数据。
20:18	SWidth	0x0	R/W	源传输宽度。传输宽度超过AHB主总线宽度是非法的。源和目标宽度可以彼此不同。硬件会在需要时自动打包和解包数据。
17:15	DBSize	0x0	R/W	源传输大小。传输大小超过AHB主总线大小是非法的。源和目标大小可以彼此不同。硬件会在需要时自动打包和解包数据。
14:12	SBSize	0x0	R/W	源突发大小。指示组成源突发的传输数。必须将此值设置为源外围设备的突发大小，如果源是内存，则设置为内存边界大小。
11:0	TransferSize	0x000	R/W	传输大小。当DMAC是流量控制器时，写入此字段可设置传输的大小。 从该字段读取的数据表示在目标总线上完成的传输数。当通道处于活动状态时读取寄存器并不能提供有用的信息，因为当软件处理读取的值时，通道可能已经进行了处理。您应该只在通道启用然后禁用时使用它。

## 通道配置寄存器（DMACCxConfiguration）

偏移量：0x110

复位值：0x00000000

位域	名称	复位值	类型	描述
----	----	-----	----	----

位域	名称	复位值	类型	描述
31:19	EN	0x0000	R/W	POR power down控制位 0: 开启 1: 关闭, POR_RESET=POR_VDD
18	H	0	R/W	暂停: 0=启用DMA请求 1=忽略额外的源DMA请求 通道FIFO的内容被排出。您可以将此值与活跃位和通道使能位一起使用, 以完全禁用DMA通道。
17	A	0	R	活跃: 0=FIFO通道中没有数据 1=通道的FIFO有数据 您可以将此值与暂停位和通道使能位一起使用, 以完全禁用DMA通道。
16	L	0	R/W	锁定: 设置为1时, 此位启用锁定传输。
15	ITC	0	R/W	终端计数中断掩码。清除时, 该位屏蔽相关通道的终端计数中断。
14	IE	0	R/W	中断错误掩码。清除时, 该位掩盖了相关通道的错误中断。
13:11	FlowCntrl	0x0	R/W	流量控制和传输类型。此值表示流量控制器和传输类型。流量控制器可以是DMAC、源外围设备或目标外围设备。传输类型可以是存储器到存储器、存储器到外围设备、外围设备到存储器或外围设备到外围设备。
10	Reserved	0	R/W	Reserved
9:6	DestPeripheral	0x0	R/W	目标外围设备。此值选择DMA目标请求外设。如果传输的目标是内存, 则忽略此字段。
5	Reserved	0	R/W	Reserved



位域	名称	复位值	类型	描述
4:1	SrcPeripheral	0x0	R/W	目标外围设备。此值选择DMA目标请求外设。如果传输的目标是内存，则忽略此字段。
0	E	0	R/W	通道使能位。读取此位表示通道当前是否使能或不使能： 0=通道不使能 1=通道使能

# ADC

## 功能介绍

ASR-ONE集成了一个12位的ADC，其主要特点如下：

- ADC分辨率为12-bit；
- 采样率可达1MSPS（一次转换需15cycles，所以若要达到1MSPS的采样速率，必须保证时钟频率为15MHz）；
- 4通道单端输入；
- 1MSPS时，工作电流350 $\mu$ A；关闭时电流小于1 $\mu$ A；
- 具有单次采样和连续采样模式，采样模式时序如下图所示。

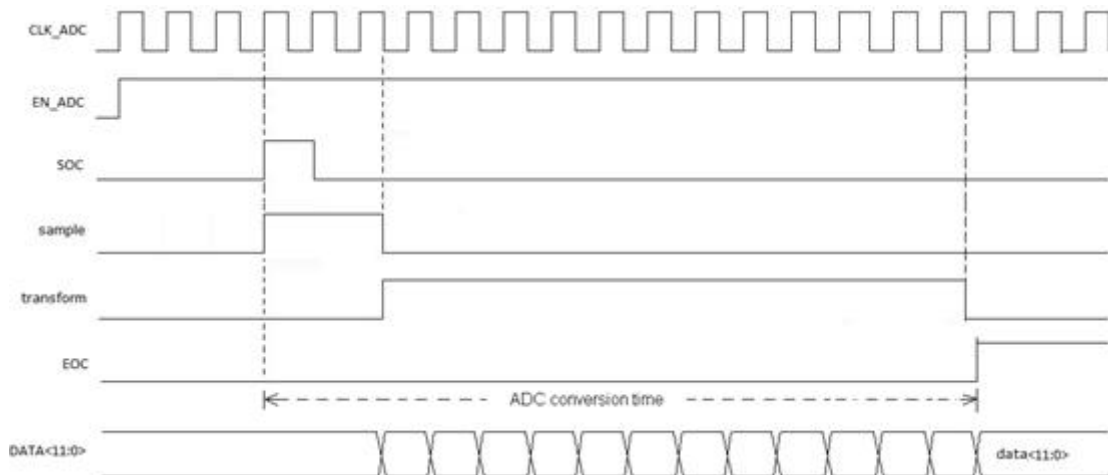


图8 ADC单次采样模式时序图

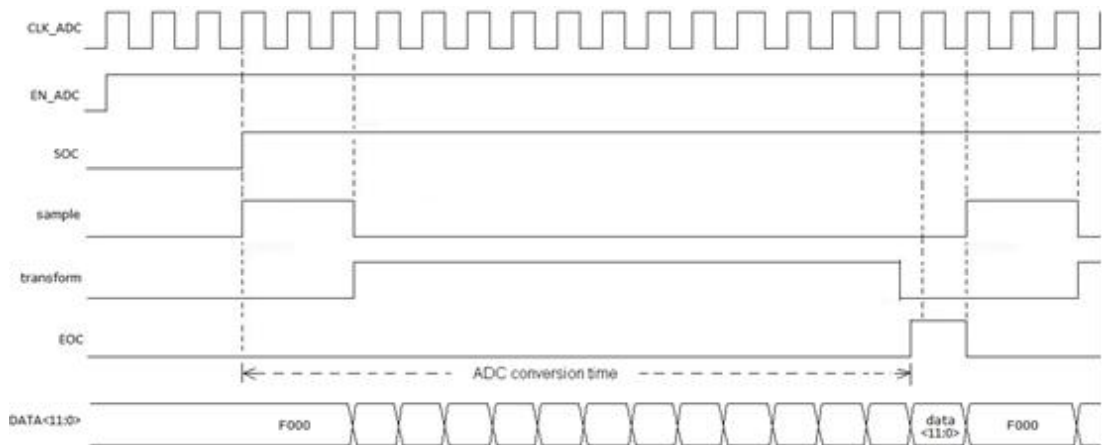


图9 ADC连续采样模式时序图

下表是ADC的特征参数。

表10 ADC特征参数

Parameter	Symbol	Min	Typ	Max	Unit
Reference voltage	Vref	-	AVDD	-	
Resolution		-	12	-	bit
Input signal frequency	Fin	-	-	20	KHz
Input clock frequency	Fclk	-	-	15	MHz
Input Capacitance	Cin	-	5	-	pF
DNL	DNL	-	±1	-	LSB
INL	INL	-	±2	-	LSB
Offset error		-	±2	-	LSB
SNR	SNR	-	65	-	dB
Sample rate		-	-	1	MHz
Operation current	Ion	-	350	-	uA
Off current	Ioff	-	-	1	uA

## 寄存器映射

ADC寄存器映射的基地址为0x40012000，具体的寄存器映射见表11。

表11 ADC寄存器映射

偏移量	名称	位宽	类型	复位值	描述
0x00	ADCCTRL	32	R/W	0x00000000	ADC控制寄存器

偏移量	名称	位宽	类型	复位值	描述
0x04	ADCINTMASK	16	R/W	0x0000	ADC中断屏蔽寄存器
0x08	ADCINTFLG	16	RO	0x0000	ADC中断标志寄存器
0x0C	ADCINTCLR	16	WO	0x0000	ADC中断清除寄存器
0x10	ADCSOFTSOC	16	R/W	0x0000	ADC软件触发寄存器
0x14	ADCSOCCTRL	32	R/W	0x00000000	ADC转换控制寄存器
0x18-0x24	ADCRESULT0- ADCRESULT3	16	R/W	0x0000	ADC转换结果寄存器
0x38	CH0PERIOD	16	RO	0x0000	通道0采样周期
0x3C	CH1PERIOD	16	R/W	0x0000	通道1采样周期
0x40	CH2PERIOD	16	R/W	0x0000	通道2采样周期
0x44	CH3PERIOD	16	R/W	0x0000	通道3采样周期
0x48	CH0MINVALUE	16	R/W	0x0000	通道0下限阈值
0x4C	CH0MAXVALUE	16	R/W	0x0FFF	通道0上限阈值
0x50	CH1MINVALUE	16	R/W	0x0000	通道1下限阈值
0x54	CH1MAXVALUE	16	R/W	0x0FFF	通道1上限阈值

偏移量	名称	位宽	类型	复位值	描述
0x58	CH2MINVALUE	16	R/W	0x0000	通道2下限阈值
0x5C	CH2MAXVALUE	16	R/W	0x0FFF	通道2上限阈值
0x60	CH3MINVALUE	16	R/W	0x0000	通道3下限阈值
0x64	CH3MAXVALUE	16	R/W	0x0FFF	通道3上限阈值
0x68	ADCSTAT	16	R	0x0000	ADC状态寄存器

## ADC控制寄存器（ADCCTRL）

偏移量：0x00

复位值：0x00000000

位域	名称	复位值	类型	描述
31:24	Reserved	0x00	R/W	保留
23	CH3MAXEN	0	R/W	CH3采样结果阈值上限中断使能 0: 关闭 1: 开启
22	CH2MAXEN	0	R/W	CH2采样结果阈值上限中断使能 0: 关闭 1: 开启
21	CH1MAXEN	0	R/W	CH1采样结果阈值上限中断使能 0: 关闭 1: 开启
20	CH0MAXEN	0	R/W	CH0采样结果阈值上限中断使能 0: 关闭 1: 开启

位域	名称	复位值	类型	描述
19	CH3MINEN	0	R/W	CH3采样结果阈值下限中断使能 0: 关闭 1: 开启
18	CH2MINEN	0	R/W	CH2采样结果阈值下限中断使能 0: 关闭 1: 开启
17	CH1MINEN	0	R/W	CH1采样结果阈值下限中断使能 0: 关闭 1: 开启
16	CH0MINEN	0	R/W	CH0采样结果阈值下限中断使能 0: 关闭 1: 开启
15:13	Reserved	0x0	R/W	保留
12	INTSEL	0	R/W	中断产生条件选择 0: 每次采样结束都产生中断请求 1: 采样值异常（超过阈值）时产生中断请求 必须在监测模式下，即ADCCTRL[8]配置为1 时，此位才能被配置为1
11:9	Reserved	0x0	R/W	保留
8	PERIODEN	0	R/W	周期监测使能（只能工作于单次采样模式下） 0: 关闭 1: 开启
7	CH3EN	0	R/W	通道3周期监测使能 0: 关闭 1: 开启
6	CH2EN	0	R/W	通道2周期监测使能 0: 关闭 1: 开启
5	CH1EN	0	R/W	通道1周期监测使能 0: 关闭 1: 开启

位域	名称	复位值	类型	描述
4	CH0EN	0	R/W	通道0周期监测使能 0: 关闭 1: 开启
2	Reserved	0	R/W	保留
1	CONTEN	0	R/W	连续转换使能 0: 单次转换模式 1: 如果SOC_SOFT位保持为高, 则ADC连续转换
0	ADCEN	0	R/W	ADC电路使能 0: 关闭ADC 1: 正常工作 (置1后需等待3个AD cycle)

## ADC中断屏蔽寄存器 (ADCINTMSK)

偏移量: 0x04

复位值: 0x0000

位域	名称	复位值	类型	描述
15:1	Reserved	0x0000	R/W	保留
0	MASK	0	R/W	ADC中断屏蔽位 0: 不屏蔽 1: 屏蔽

## ADC中断标志寄存器 (ADCINTFLG)

偏移量: 0x08

复位值: 0x0000

位域	名称	复位值	类型	描述
15:4	Reserved	0x000	RO	保留

位域	名称	复位值	类型	描述
3	ADCFLG3	0	RO	ADC通道3转换完成中断标志位，高有效
2	ADCFLG2	0	RO	ADC通道2转换完成中断标志位，高有效
1	ADCFLG1	0	RO	ADC通道1转换完成中断标志位，高有效
0	ADCFLG0	0	RO	ADC通道0转换完成中断标志位，高有效

## ADC中断清除寄存器（ADCINTCLR）

偏移量：0x0C

复位值：0x0000

位域	名称	复位值	类型	描述
15:9	Reserved	0x00	WO	保留
8	AD1CLR0	0	WO	清除所有通道中断标志，高有效
7:4	Reserved	0x0	WO	保留
3	ADCCLR3	0	WO	ADC通道3转换完成中断标志清除，高有效
2	ADCCLR2	0	WO	ADC通道2转换完成中断标志清除，高有效
1	ADCCLR1	0	WO	ADC通道1转换完成中断标志清除，高有效
0	ADCCLR0	0	WO	ADC通道0转换完成中断标志清除，高有效

## ADC软件触发寄存器（SOCSOFTCTRL）

偏移量：0x10

复位值：0x0000

位域	名称	复位值	类型	描述
----	----	-----	----	----



位域	名称	复位值	类型	描述
15:1	Reserved	0x0000	R/W	保留
0	SOCSOFT	0	R/W	ADC开始转换 0: 无动作 1: ADC开始转换

## ADC转换控制寄存器（ADCSOCCTRL）

偏移量: 0x14

复位值: 0x00000000

位域	名称	复位值	类型	描述
31:15	Reserved	0x00000	R/W	保留
14:12	SHTIME	0x0	R/W	采样保持时间选择: 0x0: SOC长度为1个AD_CLK cycle 0x1: SOC长度为2个AD_CLK cycle 0x2: SOC长度为3个AD_CLK cycle 0x3: SOC长度为4个AD_CLK cycle 0x4: SOC长度为5个AD_CLK cycle other: invalid value
11:8	Reserved	0x0	R/W	保留
7:5	CHSEL	0x0	R/W	转换通道选择 0x0: ADC_IN0 0x1: ADC_IN1 0x2: ADC_IN2 0x3: ADC_IN3
4:0	Reserved	0x00	R/W	保留

## ADC转换结果寄存器（ADCRESULTx）

偏移量: 0x10-0x24

复位值: 0x0000

位域	名称	复位值	类型	描述
15:12	Reserved	0x0	R/W	保留
11:0	ADCOUT	0x000	R/W	ADC转换结果

注：x=0,1,...,3 ADCRESULTx 分别对应通道x的转换结果。

## 通道0采样周期寄存器（CH0PERIOD）

偏移量：0x38

复位值：0x0000

位域	名称	复位值	类型	描述
15:0	CH0PERIOD	0x0000	R/W	通道0采样周期：(CH0PERIOD+1) * 512

## 通道1采样周期寄存器（CH1PERIOD）

偏移量：0x3C

复位值：0x0000

位域	名称	复位值	类型	描述
15:0	CH1PERIOD	0x0000	R/W	通道1采样周期：(CH1PERIOD+1) * 512

## 通道2采样周期寄存器（CH2PERIOD）

偏移量：0x40

复位值：0x0000

位域	名称	复位值	类型	描述
15:0	CH2PERIOD	0x0000	R/W	通道1采样周期：(CH2PERIOD+1) * 512

## 通道3采样周期寄存器（CH3PERIOD）

偏移量: 0x44

复位值: 0x0000

位域	名称	复位值	类型	描述
15:0	CH3PERIOD	0x0000	R/W	通道1采样周期: (CH3PERIOD+1) * 512

### 通道0下限阈值寄存器 (CH0MINVALUE)

偏移量: 0x48

复位值: 0x0000

位域	名称	复位值	类型	描述
15:0	MINVALUE	0x0000	R/W	通道0下限阈值

### 通道0上限阈值寄存器 (CH0MAXVALUE)

偏移量: 0x4C

复位值: 0x0FFF

位域	名称	复位值	类型	描述
15:0	MAXVALUE	0x0FFF	R/W	通道0上限阈值

### 通道1下限阈值寄存器 (CH1MINVALUE)

偏移量: 0x50

复位值: 0x0000

位域	名称	复位值	类型	描述
15:0	MINVALUE	0x0000	R/W	通道1下限阈值

### 通道1上限阈值寄存器 (CH1MAXVALUE)

偏移量: 0x54

复位值: 0x0FFF

位域	名称	复位值	类型	描述
15:0	MAXVALUE	0x0FFF	R/W	通道1上限阈值

### 通道2下限阈值寄存器 (CH2MINVALUE)

偏移量: 0x58

复位值: 0x0000

位域	名称	复位值	类型	描述
15:0	MINVALUE	0x0000	R/W	通道2下限阈值

### 通道2上限阈值寄存器 (CH2MAXVALUE)

偏移量: 0x5C

复位值: 0x0FFF

位域	名称	复位值	类型	描述
15:0	MAXVALUE	0x0FFF	R/W	通道2上限阈值

### 通道3下限阈值寄存器 (CH3MINVALUE)

偏移量: 0x60

复位值: 0x0000

位域	名称	复位值	类型	描述
15:0	MINVALUE	0x0000	R/W	通道3下限阈值

### 通道3上限阈值寄存器 (CH3MAXVALUE)

偏移量: 0x64

复位值: 0x0FFF

位域	名称	复位值	类型	描述
15:0	MAXVALUE	0x0FFF	R/W	通道3上限阈值

## ADC状态寄存器 (ADCSTAT)

偏移量: 0x68

复位值: 0x0000

位域	名称	复位值	类型	描述
15:1	Reserved	0x0000	RO	保留
0	PRDBSY	0	RO	当前ADC工作状态 0: ADC转换完成, 处于空闲状态 1: ADC正在工作中

# 通用定时器和PWM输出

## 功能介绍

ASR-ONE的通用定时器可产生PWM波输出以及定时器中断信号，两个定时器单元可独立作为单独的定时器工作也可以组合成一个级联的定时器。定时器单元进行32位定时器的递减计数，可产生周期性的中断或者PWM波形，两个定时器单元进行级联工作时，需将TIMER\_UNIT\_0的周期性的中断作为TIMER\_UNIT\_1的计数时钟。定时器单元从寄存器TIMER\_SC递减TIMER\_SPWMC时，PWM输出置高，递减到0时PWM输出置低，同时产生可配宽度的中断信号，每个定时器单元具有如下一些特征：

- 多种计数方式：单周期、自动重新开始以及自由计数模式
- PWM输出
- 计数时钟分频
- 级联模式
- 可产生周期性中断

ASR-ONE有四个专用TIMER（TIMER0到TIMER3），六个专用PWM（PWM0到PWM5）。

## 寄存器映射

TIMER0/1/2/3寄存器映射的基地址分别为0x40036000、0x40037000、0x40038000、0x40039000，PWM0/1/2/3/4/5寄存器映射的基地址分别为0x40030000、0x40031000、0x40032000、0x40033000、0x40034000、0x40035000，具体的寄存器映射见表12。

表12 TIMER和PWM寄存器映射

偏移量	名称	位宽	类型	复位值	描述
0x00	TIMER_CFG	32	R/W	0x00000000	配置寄存器
0x04	TIMER_CFG1	32	R/W	0x00000010	配置寄存器1
0x08	TIMER_EW	32	R/W	0x00000000	事件寄存器
0x0C	TIMER_SC	32	R/W	0x00000000	周期寄存器
0x10	TIMER_CC	32	RO	0x00000000	计数值寄存器

偏移量	名称	位宽	类型	复位值	描述
0x14	TIMER_SPWMC	32	R/W	0x00000000	PWM周期寄存器 (PWM专用)
0x18	TIMER_CFG0	32	R/W	0x00000000	配置寄存器0

## 配置寄存器 (TIMER\_CFG)

偏移量: 0x00

复位值: 0x00000000

位域	名称	复位值	类型	描述
31:9	Reserved	0x00_0000	R/W	保留
8:7	TM	0x0	R/W	定时器中断信号宽度: 0x0: 由TIMER_CFG1[CT]清除 0x1: 2个时钟周期 0x2: 4个时钟周期 0x3: 8个时钟周期
6	TP	0	R/W	定时器中断极性: 0: 高有效 1: 低有效
5	CS	0	R/W	计数时钟源: 0: PCLK 1: EXT_CLK (专用PWM接PCLK)
4:2	CM	0x0	R/W	计数模式: 0x0: 单周期模式 0x1: 自动重新计数模式 0x2: 自由计数模式 0x3: 事件计数模式 0x4-0x7: 预留
1:0	TS	0x0	R/W	计数时钟分频: 0x0: 不分频 0x1: 2分频 0x2: 4分频 0x3: 16分频

## 配置寄存器1 (TIMER\_CFG1)

偏移量: 0x04

复位值: 0x00000010

位域	名称	复位值	类型	描述
31:4	Reserved	0x0000001	R/W	保留
3	RJ	0	R/W	TIMER_CC寄存器所保存的值: 0: 该位置位前的计数值 1: 当前计数值
2	CT	0	R	清除定时器中断: 0: 无影响 1: 清除定时器中断
1	PC	0	R/W	暂停计数: 0: 正常计数 1: 暂停计数
0	RES	0	R	重新计数: 0: 无影响 1: 从TIMER_SPWMC和TIMER_SC重载, 递减计数

## 事件寄存器 (TIMER\_EW)

偏移量: 0x08

复位值: 0x00000000

位域	名称	复位值	类型	描述
31:1	Reserved	0x0000000	R/W	保留
0	EW	0	R/W	事件计数重载, 一个时钟周期后自清该位 事件计数模式: 0: 无影响 1: 计数器减1



## 周期寄存器 (TIMER\_SC)

偏移量: 0x0C

复位值: 0x00000000

位域	名称	复位值	类型	描述
31:0	TIMER_SC	0x00000000	R/W	定时器周期值

## 计数值寄存器 (TIMER\_CC)

偏移量: 0x10

复位值: 0x00000000

位域	名称	复位值	类型	描述
31:0	TIMER_CC	0x00000000	R/W	当前计数值

## PWM周期寄存器 (TIMER\_SPWMC)

偏移量: 0x14

复位值: 0x00000000

位域	名称	复位值	类型	描述
31:0	TIMER_SPWMC	0x00000000	R/W	PWM周期值

## 配置寄存器0 (TIMER\_CFG0)

偏移量: 0x18

复位值: 0x00000000

位域	名称	复位值	类型	描述
31:3	Reserved	0x00000000	R/W	保留

位域	名称	复位值	类型	描述
2	TRU_EN	0	R/W	输入信号TIMER_RU使能： 0: TIMER_RU无效 1: TIMER_RU为1时，TIMER_CC更新
1	Reversed	0	R/W	保留
0	TSEL_CLK	0	R/W	计数时钟选择： 0: PCLK或者EXT_CLK 1: 级联时钟

# 独立看门狗 (IWTD)

## 功能介绍

看门狗定时器是一种硬件定时电路，主要用于监测系统是否发生由软件工作异常而引发的故障。独立看门狗模块基于一个32-bit递减计数器，使用独立于PCLK的时钟计数，当计数器递减计数到0时，产生中断请求，计数器重载初值再次进行递减计数，再递减计数到0之前若中断未被清除，将产生复位请求，同时计数器停止计数。中断请求和复位请求都可以通过寄存器配置为使能或者禁止，当禁止中断请求时，计数器停止计数，当中断请求重新使能后，计数器重载初值进行递减计数。

软件配置时需向锁定寄存器中写入0x1ACCE551，才能访问相关的其余寄存器。

## 寄存器映射

IWTD寄存器映射的基地址为0x4003A000，具体的寄存器映射见表13。

表13 IWTD寄存器映射

偏移量	名称	位宽	类型	复位值	描述
0x00	WdogLoad	32	R/W	0xFFFFFFFF	计数初值寄存器
0x04	WdogValue	32	RO	0xFFFFFFFF	计数值寄存器
0x08	WdogControl	32	R/W	0x00000000	控制寄存器
0x0C	WdogIntClr	32	WO	-	中断清除寄存器
0x10	WdogRIS	32	RO	0x00000000	原始中断状态寄存器
0x14	WdogMIS	32	RO	0x00000000	屏蔽中断状态寄存器
0xC00	WdogLock	32	R/W	0x00000000	锁定寄存器

## 计数初值寄存器 (WdogLoad)

偏移量: 0x00

复位值: 0xFFFFFFFF

位域	名称	复位值	类型	描述
31:0	WdogLoad	0xFFFFFFFF	R/W	计数初值寄存器

## 计数值寄存器 (WdogValue)

偏移量: 0x04

复位值: 0xFFFFFFFF

位域	名称	复位值	类型	描述
31:0	WdogValue	0xFFFFFFFF	R/W	计数值寄存器

## 控制寄存器 (WdogControl)

偏移量: 0x08

复位值: 0x00000000

位域	名称	复位值	类型	描述
31:2	Reserved	0x00000000	R/W	保留
1	RESEN	0	R/W	复位请求使能: 0: 禁止 1: 使能
0	INTEN	0	R/W	中断请求使能: 0: 禁止 1: 使能

## 中断清除寄存器 (WdogIntClr)

偏移量: 0x0C

复位值: -

位域	名称	复位值	类型	描述
----	----	-----	----	----

位域	名称	复位值	类型	描述
31:0	WdogIntClr	-	WO	中断清除寄存器： 向此寄存器写入任何值可清除中断请求，计数器重载初值进行递减计数。

## 原始中断状态寄存器 (WdogRIS)

偏移量: 0x10

复位值: 0x00000000

位域	名称	复位值	类型	描述
31:1	Reserved	0x00000000	RO	保留
0	WdogRIS	0	RO	原始中断状态

## 原始中断状态寄存器 (WdogRIS)

偏移量: 0x14

复位值: 0x00000000

位域	名称	复位值	类型	描述
31:1	Reserved	0x00000000	RO	保留
0	WdogMIS	0	RO	屏蔽中断状态

## 锁定寄存器 (WdogLock)

偏移量: 0xC00

复位值: 0x00000000

位域	名称	复位值	类型	描述
----	----	-----	----	----

位域	名称	复位值	类型	描述
31:2	WdogLock	0x00000000	R/W	<p>锁定寄存器： 向此寄存器写入<b>0x1ACCE551</b>才能写该模块 相关其他所有的寄存器，否则不能写其他所 有的寄存器。</p> <p>读此寄存器时： <b>0x00000000</b>：可以写其他所有寄存器 <b>0x00000001</b>：不能写其他所有寄存器</p>

# 窗口看门狗 (WWTD)

## 功能介绍

窗口看门狗的时钟是从APB时钟PCLK分频得到的，当使用后假如软件在计数器到达指定值之前未能及时“喂狗”，就会产生复位或者中断。此外，WWTD还具有一个可配置的窗口值，假如软件在计数值达到窗口下限值之前或者上限值之后“喂狗”，也会产生中断或复位。因此软件必须在一个限定的时间窗口内“喂狗”。

窗口看门狗的主要特征有：

- 时钟来自于PCLK分频
- 支持基于窗口的service
- 支持正常模式和pre-warning alarm模式
- 正常模式下，喂狗时机错误、计数器越界、喂狗值写错可立即产生复位请求
- Pre-warning alarm模式下，第一次越上界产生中断，第二次越上界产生复位请求；喂狗值错或者喂狗时机在下界之前产生复位请求
- 锁定寄存器，避免寄存器误操作

## 寄存器映射

WWTD寄存器映射的基地址为0x4003B000，具体的寄存器映射见表14。

表14 WWTD寄存器映射

偏移量	名称	位宽	类型	复位值	描述
0x00	WDT_CTRL	32	R/W	0x00000000	控制寄存器
0x04	WDT_SCALE	32	R/W	0x00000001	分频寄存器
0x08	WDT_SRV	32	WO	-	喂狗值寄存器
0x0C	WDT_WLB	32	R/W	0x00000000	窗口下界寄存器
0x10	WDT_WUB	32	R/W	0xFFFFFFFF	窗口上界寄存器
0x14	WDT_LOCK	32	R/W	0x00000000	解锁命令寄存器

偏移量	名称	位宽	类型	复位值	描述
0x18	WDT_COUNT	32	RO	0x00000000	计数值寄存器
0x1C	WDT_STATUS	32	RO	0x00000000	状态寄存器

## 控制寄存器 (WDT\_CTRL)

偏移量: 0x00

复位值: 0x00000000

位域	名称	复位值	类型	描述
31:7	Reserved	0x00000000	R/W	保留
6	INT_EN	0	R/W	中断产生使能: 0: 禁止 1: 使能
5	RST_EN	0	R/W	复位产生使能: 0: 禁止 1: 使能
4	WIND_EN	0	R/W	Window功能开关: 0: 在上限以内的范围内喂狗即可 1: 必须在窗口范围内喂狗
3	HALT_EN	0	R/W	保留
2	MODE	0	R/W	工作模式: 0: 正常模式 1: pre-warning alarm模式
1	CLK_SEL	0	R/W	时钟选择: 0: PCLK分频后时钟 1: 外部输入时钟
0	GLB_ENB	0	R/W	WWTD使能: 0: 禁止 1: 使能



## 分频寄存器 (WDT\_SCALE)

偏移量: 0x04

复位值: 0x00000001

位域	名称	复位值	类型	描述
31:16	Reserved	0x0000	R/W	保留
15:0	WDT_SCALE	0x0001	R/W	分频寄存器。当选择PCLK分频后的时钟作为计时参考时钟时，此寄存器作为PCLK的分频系数。当配置为0或1时即不分频

## 喂狗值寄存器 (WDT\_SRV)

偏移量: 0x08

复位值: -

位域	名称	复位值	类型	描述
31:0	WDT_SRV	-	WO	<p>喂狗值寄存器:</p> <p>在窗口内向该寄存器写入0xABADCODE即表示喂狗，若写入其他值会产生复位请求。如果中断请求已经产生，写入0xABADCODE会清除中断请求</p>

## 窗口下界寄存器 (WDT\_WLB)

偏移量: 0x0C

复位值: 0x00000000

位域	名称	复位值	类型	描述
31:0	WDT_WLB	0x00000000	R/W	窗口下界寄存器

## 窗口上界寄存器 (WDT\_WUB)

偏移量: 0x10

复位值: 0xFFFFFFFF

位域	名称	复位值	类型	描述
31:0	WDT_WUB	0xFFFFFFFF	R/W	窗口上界寄存器

## 解锁命令寄存器 (WDT\_LOCK)

偏移量: 0x14

复位值: 0x00000000

位域	名称	复位值	类型	描述
31:0	WDT_LOCK	0x00000000	R/W	<p>解锁命令寄存器:</p> <p>向此寄存器写入0x51ACCE55才能写该模块相关其他所有的寄存器, 否则不能写其他所有的寄存器。</p> <p>读此寄存器时:</p> <p>0x00000000: 不能写其他所有寄存器</p> <p>0x00000001: 可以写其他所有寄存器</p>

## 计数值寄存器 (WDT\_COUNT)

偏移量: 0x18

复位值: 0x00000000

位域	名称	复位值	类型	描述
31:0	WDT_COUNT	0x00000000	RO	计数值寄存器

## 状态寄存器 (WDT\_STATUS)

偏移量: 0x1C

复位值: 0x00000000

位域	名称	复位值	类型	描述
31:1	Reserved	0x00000000	RO	保留

位域	名称	复位值	类型	描述
0	CNT_EXT	0	RO	计数值计数越界状态: 1: 已越上界 0: 未越上界

# IIC

## 功能介绍

ASR-ONE内置IICC（Inter IC Controller，IIC总线控制器），支持标准传输模式速率100Kbit/s和快速传输模式速率400Kbit/s。其主要特征如下：

- 支持IIC Master模式，master时支持7位和10位寻址支
- 持IIC transmitter和receiver功能
- IIC总线速率可配置，支持Standard-100Kbps/Fast-400Kbps速率
- 支持多master总线仲裁功能
- 支持SCL总线时钟同步和握手机制
- 支持中断和查询操作方式操作

## 寄存器映射

IIC0寄存器映射的基地址为0x4003C000，详细的寄存器映射见表15。

表15 IIC0寄存器映射

偏移量	名称	位宽	类型	复位值	描述
0x00	IIC_SCLDIV	32	R/W	0x00FA00FA	IIC SCL分频参数寄存器
0x04	IIC_SRHLD	32	R/W	0x00FA00FA	IIC Start条件hold time
0x08	IIC_DTHLD	32	R/W	0x00040004	IIC SDA Data time
0x0C	IIC_GLBCTRL	32	R/W	0x00040080	IIC全局控制寄存器
0x10	IIC_CMD	32	R/W	0x00000000	IIC命令寄存器
0x14	IIC_INTEN	32	R/W	0x00000000	IIC中断使能控制寄存器
0x18	IIC_INTCLR	32	WO	0x00000000	IIC中断清除寄存器

偏移量	名称	位宽	类型	复位值	描述
0x20	IIC_TXDR	32	R/W	0x00000000	IIC发送数据寄存器
0x24	IIC_RXDR	32	RO	0x00000000	IIC接收数据寄存器
0x28	IIC_TIMEOUT	32	R/W	0x05F5E100	IIC Timeout寄存器
0x2C	IIC_STATUS	32	RO	0x00001004	IIC状态寄存器

## SCL分频参数寄存器（IIC\_SCLDIV）

偏移量：0x00

复位值：0x00FA00FA

位域	名称	复位值	类型	描述
31:16	IIC_SCLHWID	0x00FA	R/W	SCL高电平宽度，仅master有效，以PCLK为时钟进行计数。默认按50MHz-100Kbps设置5us。
15:0	IIC_SCLLWID	0x00FA	R/W	SCL低电平宽度，以PCLK为时钟进行计数。默认按50MHz-100Kbps设置5us。 1. Master时，用于SCL时钟产生； 2. 数据传输完后硬件会自动拉低SCL等待TB为高，当TB为高后会继续拉低SCL此寄存器设置的时间，然后再输出SCL高电平，用此确保数据在SCL高电平时稳定。

## START/STOP HOLD TIME寄存器（IIC\_SRHLD）

偏移量：0x04

复位值：0x00FA00FA

位域	名称	复位值	类型	描述
31:16	IIC_SPHLD	0x00FA	R/W	stop条件的hold time时间（即stop条件到确认为空闲状态的这段时间），以PCLK时钟计数，仅master有效。默认按50MHz-100Kbps处理，5us。

位域	名称	复位值	类型	描述
15:0	IIC_SRHLD	0x00FA	R/W	Start/repeat-start条件的hold time时间，以PCLK时钟计数，仅master有效。默认按50MHz-100kbps处理，5us。

## DATA Sample/HOLD TIME寄存器（IIC\_DHLD）

偏移量：0x08

复位值：0x00040004

位域	名称	复位值	类型	描述
31:16	IIC_DTSAMPLE	0x0004	R/W	SCL上升沿后间隔此配置时间后才采样SDA信号。因SDA在SCL高电平有效，所以设置此寄存器用来控制采样时机，最快在SCL上升沿处采样数据。
15:0	IIC_DHLD	0x0004	R/W	Data hold time。作为transmitter时，SCL下降沿发生时，等待此时间后才发送新的SDA到总线。最快SCL下降沿时发送数据。

## 全局控制寄存器（IIC\_GLBCTRL）

偏移量：0x0C

复位值：0x00040080

位域	名称	复位值	类型	描述
31:24	Reserved	0x00	R/W	保留
23:16	BUS_FILTWID	0x04	R/W	I2C总线信号滤波宽度，最大支持256个PCLK周期的SCL和SDA滤波。
7	SW_RSTn	0x1	R/W	模块软复位，低有效。先写0，后写1完成复位。
3	TIMEOUT_EN	0	R/W	Timeout功能使能，高有效。

位域	名称	复位值	类型	描述
2	Reversed	0	R/W	保留
1	GLB_EN	0	R/W	模块全局使能，高有效。
0	MSTSLV	0	R/W	<b>Master模式选择</b> 0: 保留 1: <b>Master模式</b> ，软件需等到I2C总线处于IDLE状态才能进入 <b>master模式</b> 。

## 命令寄存器（IIC\_CMD）

偏移量：0x10

复位值：0x00000000

位域	名称	复位值	类型	描述
31:5	Reserved	0x00000000	R/W	保留
4	START	0	R/W	产生start/re-start条件，仅在 <b>master模式</b> 时有效，需等到I2C总线IDLE时才能发起此命令。 <b>Start</b> 条件产生后硬件会自动清零。 0: 不产生 <b>start</b> 条件； 1: 产生 <b>start</b> 条件。
3	STOP	0	R/W	产生 <b>stop</b> 条件，仅在 <b>master</b> 时有效， <b>stop</b> 条件产生后硬件会自动清零。 0: 不产生 <b>stop</b> 条件； 1: 产生 <b>stop</b> 条件。
2	ACK	0	R/W	作为 <b>receiver</b> 时，当前byte数据传输完后给 <b>transmitter</b> 的响应控制。软件需在读当前接收完的1byte数据时配置下一byte数据的 <b>ACK</b> 。 0: 发送 <b>ACK</b> 给 <b>transmitter</b> ； 1: 发送 <b>NOACK</b> 给 <b>transmitter</b> 。

位域	名称	复位值	类型	描述
0	TB	0	R/W	命令配置有效。 0: 在1byte数据传输完后硬件自动清零, 表示命令寄存器中的值失效, 即数据传输完成等待CPU响应; 1: 命令寄存器的配置有效, 可以进行新的数据传输。

## 中断使能控制寄存器 (IIC\_INTEN)

偏移量: 0x14

复位值: 0x00000000

位域	名称	复位值	类型	描述
31:7	Reserved	0x00000000	R/W	保留
6	SLVADIE	0	R/W	Slave地址被寻中中断使能。 0: disable此种中断; 1: 当此slave被寻中或有general call时向CPU产生中断。
5	ARBLSTIE	0	R/W	仲裁丢失中断使能。 0: 禁止仲裁丢失中断产生; 1: master模式当仲裁丢失总线控制权时向CPU产生中断。
4	SSTOPIE	0	R/W	停止条件检测中断。 0: 禁止停止条件检测中断产生; 1: slave模式当检测到有stop条件时向CPU产生中断。
3	BEIE	0	R/W	总线错误中断使能。 0: disable此中断; 1: 当总线出错时向CPU产生中断。在1Byte data+ACK期间产生了start/stop条件视为总线错误。



位域	名称	复位值	类型	描述
2	TXDEPTIE	0	R/W	发送寄存器空中断使能。 0: disable此中断; 1: 当完成1byte数据发送(包括ACK位)后向CPU产生中断。
1	RXDFULIE	0	R/W	接收寄存器满中断使能。 0: disable此中断; 1: 当完成1byte数据接收(包括ACK位)后向CPU产生中断,通知CPU将数据读走。
0	TIMEOUTIE	0	R/W	Timeout中断使能。 0: 禁止此种中断; 1: 当总线在start和stop之间的高/低电平时间长度超过预设值后产生timeout中断给CPU,由CPU处理此模块的行为。

## 中断/状态清除寄存器 (IIC\_INTCLR)

偏移量: 0x18

复位值: 0x00000000

位域	名称	复位值	类型	描述
31:7	Reserved	0x00000000	W	保留
6	CLR_SLVAD	0	W	当向此位写1时清除slave被寻中/general call状态/中断。
5	CLR_ARBLST	0	W	当向此位写1时清除仲裁丢失状态/中断。
4	CLR_SSTOP	0	W	当向此位写1时清除slave检测到stop条件状态/中断。
3	CLR_BE	0	W	当向此位写1时清除总线错误状态/中断。
2	CLR_TXDEPT	0	W	当向此位写1时清除发送数据寄存器空状态/中断。
1	CLR_RXDFUL	0	W	当向此位写1时清除接收数据寄存器满状态/中断。

位域	名称	复位值	类型	描述
0	CLR_TIMEOUT	0	W	当向此位写1时清除timeout状态/中断。

## 发送数据寄存器（IIC\_TXDR）

偏移量：0x20

复位值：0x00000000

位域	名称	复位值	类型	描述
31:8	Reserved	0x00000000	R/W	保留
7:0	IIC_TXDR	0	R/W	需向IIC总线发送的数据。 [0]: master时在start后作为R/nW位，其余时候作为数据的最低位； [7:1]: master时在start后作为要寻址的slave地址，其余时候作为数据的[7:1]。

## 接收数据寄存器（IIC\_RXDR）

偏移量：0x24

复位值：0x00000000

位域	名称	复位值	类型	描述
31:8	Reserved	0x00000000	R	保留
7:0	IIC_RXDR	0	R	从IIC总线接收到的数据

## 总线TIMEOUT寄存器（IIC\_TIMEOUT）

偏移量：0x28

复位值：0x05F5E100

位域	名称	复位值	类型	描述
----	----	-----	----	----

位域	名称	复位值	类型	描述
31:0	TIMEOUT_VALUE	0x05F5E100	R/W	Timeout时长预设值。当总线SCL高电平时长超过此设置则发生timeout，以PCLK作为参考时钟进行计数。

## 状态寄存器（IIC\_STATUS）

偏移量：0x2C

复位值：0x00001004

位域	名称	复位值	类型	描述
31:16	Reserved	0x0000	R	保留
15	I2CBUS_BUSY	0	R	I2C总线IDLE/BUSY状态。 0: I2C bus处于IDLE状态; 1: I2C bus处于busy状态, 在start和stop条件之间为高。
14	ACK_STAT	0	R	ACK周期的响应状态。 0: receiver向transmitter发送了ACK; 1: receiver向transmitter发送了NOACK。
13	REWR	0	R	读写状态, 为slave地址后的R/nW位, stop后自动清零。 0: 此模块作为master-transmitter或slave-receiver; 1: 此模块作为master-receiver或slave-transmitter。
12	TBCMPLT	1	R	1byte数据传输完成状态, 在IIC_CMD[TB]有效后自动清零。 0: 未完成1个byte的数据传输(发送/接收); 1: 完成1个byte的数据传输(发送/接收);

位域	名称	复位值	类型	描述
11	TRANSMITTER	0	R	Transmitter标志，内部逻辑根据总线上的R/nW位及master/slave模式自动生成的transmitter标志，Stop后自动清零。 1: 此模块作为master/slave-transmitter; 0: 此模块作为master/slave-receiver;
10	MST_SLV	0	R	当前模块工作的master/slave模式状态，由于存在总线竞争，所以模块不一定工作在master模式下。 1: 此模块工作在master模式下; 0: 此模块工作在slave模式下。
9:8	Reserved	0	R	保留
7	GENCALL	0	R	广播呼叫检测状态。 0: 无广播呼叫; 1: 总线有广播呼叫。
6	SLVAD	0	R	Slave被寻中状态。 0: 此slave未被寻中; 1: 此slave被总线上其他master寻中。
5	ARBLST	0	R	Master总线仲裁丢失状态。 0: 总线仲裁未丢失; 1: 总线仲裁丢失了总线控制权。
4	SSTOP	0	R	停止条件检测状态，master/slave均能使用。 0: 总线无stop条件发生; 1: 总线有stop条件发生。
3	BERR	0	R	总线错误状态。 0: 总线正常; 1: 总线发生错误，有不符合IIC协议的行为发生。
2	TXDEPT	1	R	发送完1byte数据状态。 0: 未发送完1byte数据; 1: 发送完1byte数据。

位域	名称	复位值	类型	描述
1	RXDFUL	0	R	接收完1byte数据状态。 0: 数据接收寄存器空; 1: 数据接收寄存器满。
0	TIMEOUT	0	R	Timeout状态。 0: 无timeout; 1: SCL高电平宽度超过预设值, timeout发生。

# GPIO

## 功能介绍

通用I/O 接口支持超40个可编程的输入/输出管脚，每个GPIO 端口都有相应的控制寄存器和配置寄存器，以满足不同应用的要求，共分为4组，每组最多可控制8个。

- 可编程控制的GPIO中断
  - 中断屏蔽控制
  - 上升沿、下降沿或双边沿触发
  - 高电平或低电平触发
- 每个GPIO 管脚都可由软件单独配置为输入或输出
- 可单独打开/关闭每个GPIO管脚

GPIO是作为第三功能与其他功能复用，具体复用关系见系统控制单元SCU文档中的表6和表7  
复用关系由系统控制单元的寄存器IO\_REUSE\_CFG配置。

每一组管脚功能使用时需要配置对应的IO\_REUSE\_CFG寄存器位，如将UART0\_TX pad配置成UART0功能，则需要将寄存器IO\_REUSE\_CFG0的第0位和第1位配置为0x1；如将这个引脚配置为GPIO功能，则将寄存器IO\_REUSE\_CFG0的第0位和第1位配置为0x0。模拟管脚需要根据复用情况先选择该管脚是作为模拟管脚使用，还是数字管脚使用。

## 寄存器映射

GPIO0/1/2/3寄存器映射基地址为0x40040000、0x40041000、0x40042000、0x40043000，每组寄存器详见表16。

表16 GPIO寄存器映射

偏移量	名称	位宽	类型	复位值	描述
0x000~0x3FC	GPIODATA	8	R/W	0x00	数据寄存器
0x400	GPIODIR	8	R/W	0x00	数据方向寄存器
0x404	GPIOIS	8	R/W	0x00	中断源（电平/边沿）寄存器

偏移量	名称	位宽	类型	复位值	描述
0x408	GPIOIBE	8	R/W	0x00	中断源双沿触发寄存器
0x40C	GPIOIEV	8	R/W	0x00	中断事件寄存器
0x410	GPIOIE	8	R/W	0x00	中断屏蔽寄存器
0x414	GPIORIS	8	R	0x00	中断原始状态寄存器
0x418	GPIOMIS	8	R	0x00	中断屏蔽状态寄存器
0x41C	GPIOIC	8	W	0x00	中断清除寄存器

## 数据寄存器（GPIODATA）

偏移量：0x000 ~ 0x3FC

复位值：0x00

位域	名称	复位值	类型	描述
7:0	GPIODATA	0x00	R/W	GPIO数据寄存器。 GPIO配置为输入时，读此寄存器 GPIO配置为输出时，写此寄存器

注意本寄存器和地址偏移量配合使用，可以用一个寄存器对GPIO的8位数据，进行有效性区分和具体数据的操作。操作方式为：本寄存器的地址偏移量是地址位[11:0]，其中[9:2]为有效位，若地址[9:2]内某bit为高（设该bit位为第X位），则对应的寄存器数据为[7:0]的对应该位（第X-2位）为有效，若地址[9:2]内某bit为低，则对应的寄存器数据为[7:0]的对应该位为无效，读写操作都不会影响该位。

举例：如果要对某GPIO口写一个0xFF字节数据，在该GPIO口已配置为输出时，则本寄存器的地址偏移量应设置为0x3FC，即将地址[9:2]内所有bit设为高，GPIO的全部数据位[7:0]才有效；如果只是需要对GPIO的第0位写1，则地址偏移量应设置为0x004，此时对本寄存器不管写0x01，还是0xFF，都只会对GPIO的第0位写1，其余位不会变化。读的时候操作也相同。

## 数据方向寄存器（GPIODIR）

偏移量：0x400

复位值：0x00

位域	名称	复位值	类型	描述
7:0	GPIODIR	0x00	R/W	GPIO数据方向寄存器。 0: 输入 1: 输出

## 中断源寄存器（GPIOIS）

偏移量：0x404

复位值：0x00

位域	名称	复位值	类型	描述
7:0	GPIOIS	0x00	R/W	GPIO中断源寄存器。 0: 边沿 1: 电平

## 中断源双沿触发寄存器（GPIOIBE）

偏移量：0x408

复位值：0x00

位域	名称	复位值	类型	描述
7:0	GPIOIBE	0x00	R/W	GPIO中断源双沿寄存器。 0: 中断触发事件由GPIOIEV控制 1: 为双沿触发（GPIOIS配置为0）

## 中断事件寄存器（GPIOIEV）

偏移量：0x40C

复位值：0x00

位域	名称	复位值	类型	描述
7:0	GPIOIEV	0x00	R/W	GPIO中断事件寄存器。 0: 下降沿或低电平 1: 上升沿或高电平



## 中断屏蔽寄存器（GPIOIE）

偏移量：0x410

复位值：0x00

位域	名称	复位值	类型	描述
7:0	GPIOIE	0x00	R/W	GPIO中断屏蔽寄存器。 0：屏蔽中断 1：不屏蔽中断

## 中断原始状态寄存器（GPIORIS）

偏移量：0x414

复位值：0x00

位域	名称	复位值	类型	描述
7:0	GPIORIS	0x00	R	GPIO中断原始状态寄存器。反映了屏蔽之前的中断状态。

## 中断屏蔽状态寄存器（GPIOMIS）

偏移量：0x418

复位值：0x00

位域	名称	复位值	类型	描述
7:0	GPIOMIS	0x00	R	GPIO中断屏蔽状态寄存器。反映了屏蔽之后的中断状态。

## 中断清除寄存器（GPIOIC）

偏移量：0x41C

复位值：0x00

位域	名称	复位值	类型	描述
7:0	GPIOIC	0x00	W	GPIO中断清除寄存器。 1: 清除相应中断状态 0: 不影响

## 使能寄存器（GPIOEN）

偏移量: 0x420

复位值: 0x00

位域	名称	复位值	类型	描述
7:0	GPIOEN	0x00	R/W	GPIO使能寄存器。 0: 禁止 1: 使能

# IIS

## 功能介绍

ASR-ONE带1路IIS，IIS1可以用来对接外部16/24/32位立体声数字音频信号编解码电路。它能从外部audio device接收音频数据(如降噪芯片)，并将音频数据发送到芯片外部的audio device(如音频codec芯片)。

- 接收端特征如下：
  - 支持APB配置和AHB数据传输（总线和发送端共用）
  - 最大支持4声道数据的接收，每个通道均有通道使能用来选择是否进行接收数据支
  - 持16/24/32bit数据宽度
  - 支持IIS, MSB Justified, LSB Justified数据格式
  - 支持MSB first input接收
  - 支持DMA方式数据传输支
  - 持128/192/256/384FS
  - FIFO深度128，触发等级可配置

接收端和发送端共用MCLK，LRCK和SCK信号，所以要求接收端的数据宽度、采样率和过采样率和发送端一致。

- 发送端特征如下：
  - 支持APB配置和AHB数据传输
  - 支持16/24/32bit数据宽度
  - 支持IIS, MSB Justified, LSB Justified数据格式
  - 支持MSB first output发送
  - 支持128/192/256/384FS
  - 支持DMA方式数据传输
  - 支持立体声发送

IIS传输有专用的DMA通道，此处不进行详细描述，芯片配套开发包中将该功能完成，用户直接使用即可。

## 寄存器映射

IIS1寄存器映射的基地址为0x40046000，详细的寄存器映射见表17。

表17 IIS1寄存器映射

偏移量	名称	位宽	类型	复位值	描述
0x00	IISTXCTRL	32	R/W	0x00000000	接收控制寄存器，配置接收通道的工作模式
0x04	IISRXCTRL	32	R/W	0x00000000	全局控制寄存器，配置控制器的的工作模式
0x08	IISGBCTRL	32	R/W	0x00000000	发送控制寄存器，配置发送通道的工作模式
0x0C	IISCHSEL	32	R/W	0x00000000	通道选择寄存器

## 发送控制寄存器（IISTXCTRL）

偏移量：0x00

复位值：0x00000000

位域	名称	复位值	类型	描述
31:7	Reserved	0x00000000	R/W	保留
6:4	TXCHFL	0x0	R/W	发送数据宽度， 000 = 16bit， 001 = 24bit， 010 = 32bit， Other = Reversed，
3	TXFFTRL	0	R/W	发送FIFO触发等级配置 0 = 1/2空，1 = 1/4空
2:1	TXCHNUM	0x0	R/W	发送通道数配置 00 = 两声道
0	TXEN	0	R/W	发送通道使能 0 = 禁止，1 = 使能

## 接收控制寄存器（IISRXCTRL）

偏移量：0x04

复位值：0x00000000

位域	名称	复位值	类型	描述
31:17	Reserved	0	R/W	保留
16	RX_MODE	0	R/W	0 stereo/ 1 mono
15:9	Reserved	0	R/W	保留
8:6	RXCHFL	0x0	R/W	数据源数据宽度, 000 = 16bit, 001 = 24bit, 010 = 32bit, Other = Reversed,
5:4	RXFFTRL	0x0	R/W	接收FIFO触发等级配置 00 = ¼满, 01 = ½满 10 = 1/16满 11 = 1/32满
3:0	RXEN	0x0	R/W	接收通道使能 0000 = 所有接收通道均disable, 对应的bit为 1则对应通道被使能。例如: Bit0对应channel 0。

## 全局控制寄存器（IISGBCTRL）

偏移量：0x08

复位值：0x00000000

位域	名称	复位值	类型	描述
31:6	Reserved	0	R/W	保留
5	BUSWID	0	R/W	IIS总线上SCK与LRCK的比例关系（master和 slave都有效） 1--- SCK = 64*LRCK 0--- SCK = 32*LRCK

位域	名称	复位值	类型	描述
4:3	RXDF	0x0	R/W	接收数据格式选择， 00 = IIS格式，LRCK低为左声道，高为右声道； 01 = MSB Justified，10 = LSB Justified，这两种模式均是LRCK低为右声道，高为左声道。
2:1	TXDF	0x0	R/W	00 = IIS格式，LRCK低为左声道，高为右声道； 01 = MSB Justified，10 = LSB Justified，这两种模式均是LRCK低为右声道，高为左声道。
0	GBEN	0	R/W	IIS控制器使能， 0 = 禁止，1 = 使能

## 通道选择寄存器（IISCHSEL）

偏移量：0x0C

复位值：0x00000000

位域	名称	复位值	类型	描述
31:4	Reserved	0	R/W	保留
3	INTER_EXTRX	0	R/W	External Audio codec Input 1 = 选通external audio device的serial input接收 0 = disable external audio device的serial input接收
2	Reserved	0	R/W	保留
1	INTER_EXTTX	0	R/W	External Audio device播放 1 = 选通external audio device进行音频播放 0 = 不将音频数据输出到external audio device
0	Reserved	0	R/W	保留



# UART

## 功能介绍

ASR-ONE有两路UART：UART0 - UART1。UART模块的主要特征如下：

- 独立的发送FIFO和接收FIFO
- 波特率可编程，支持DMA接口
- 支持标准的UART协议
- 开始bit错误检测
- 支持奇偶校验
- 数据帧可以配置为5, 6, 7, 8bits
- stop位可配置为1bit, 1.5bit, 2bit
- 支持Timeout中断机制，且Timeout大小可配置
- FIFO大小为64 \* 8 bit，支持FIFO上溢出下溢出错误检测
- 支持FIFO空满中断和传输错误中断
- 最高可达3M波特率

## 寄存器映射

UART0 / 1寄存器映射的基地址分别为0x40049000，0x4004a000，详细的寄存器映射见表18。

表18 UART0 / 1寄存器映射

偏移量	名称	位宽	类型	复位值	描述
0x00	UART_RdD_R	32	RO	0x00000000	读数据寄存器
0x04	UART_WrD_R	32	WO	0x00000000	写数据寄存器
0x08	UART_Rx_Er_R	32	R/W	0x00000000	接收错误标志寄存器
0x0C	UART_Flag_R	32	RO	0x0000034F	标志寄存器



偏移量	名称	位宽	类型	复位值	描述
0x10	UART_I_BRD	32	R/W	0x00000000	波特率分频计数器整数部分寄存器
0x14	UART_F_BRD	32	R/W	0x00000000	波特率分频计数器小数部分寄存器
0x18	UART_LCR	32	RO	0x00000000	线性控制寄存器
0x1C	UART_CR	32	RO	0x00000300	控制寄存器
0x20	UART_FLS	32	R/W	0x00000012	FIFO触发深度配置寄存器
0x24	UART_Mask_Int	32	R/W	0x00000FFF	中断屏蔽寄存器
0x28	UART_RIS	32	RO	0x00000020	原始的中断状态寄存器
0x2C	UART_MIS	32	RO	0x00000000	屏蔽后的中断状态寄存器
0x30	UART_ICR	32	WO	0x00000000	中断清零寄存器
0x34	UART_DMA_CR	32	R/W	0x00000000	DMA控制寄存器
0x38	UART_TIMEOUT_R	32	R/W	0x00000020	接收时延寄存器
0x50	UART_DMA_BYTE_EN	32	R/W	0x00000000	DMA模式支持byte传输

## 读数据寄存器 (UART\_RdD\_R)

偏移量: 0x00

复位值: 0x00000000

位域	名称	复位值	类型	描述
----	----	-----	----	----

位域	名称	复位值	类型	描述
31:8	Reserved	0x000000	R	保留
7:0	DATA	0x00	R	读数据

## 写数据寄存器 (UART\_WrD\_R)

偏移量: 0x04

复位值: 0x00000000

位域	名称	复位值	类型	描述
31:0	WDATA	0x00000000	W	32位写数据

## 接收错误标志寄存器 (UART\_Rx\_Er\_R)

偏移量: 0x08

复位值: 0x00000000

位域	名称	复位值	类型	描述
31:4	Reserved	0x00000000	R/W	保留
3	OE	0	R/W	Overrun错误标志
2	BE	0	R/W	Break错误标志
1	PE	0	R/W	奇偶校验错误标志
0	FE	0	R/W	传输Frame错误标志

## 标志寄存器 (UART\_Flag\_R)

偏移量: 0x0C

复位值: 0x0000034F

位域	名称	复位值	类型	描述
31:11	Reserved	0x00000	R	保留
10	Error Data Flag(EDF)	0	R	为1时表示当前FIFO中错误数据还没有被读出，CPU应继续出RXFIFO中的数据
9	End of current trans(EOC)	1	R	完成当前传输的标志信号
8	Transmit FIFO Empty (TXFE)	1	R	发送FIFO空标志位
7	Transmit FIFO Full(TXFF)	0	R	发送FIFO满标志位
6	Receive FIFO Empty(RXFE)	1	R	接收FIFO空标志位
5	Receive FIFO Full(RXFF)	0	R	接收FIFO满标志位
4	UART Busy(BUSY)	0	R	UART忙标志，当TXFIFO不空时该信号为1
3:1	Reversed	-	R	保留
0	Clear To Send(CTS)	1	R	当外部modem的CTS信号有效时，该bit位为1

## 波特率分频计数器整数部分寄存器 (UART\_I\_BRD)

偏移量: 0x10

复位值: 0x00000000

位域	名称	复位值	类型	描述
31:0	Baud Rate Integer	0x00000000	R/W	波特率分频寄存器整数部分

## 波特率分频计数器小数部分寄存器 (UART\_F\_BRD)

偏移量: 0x14

复位值: 0x00000000

位域	名称	复位值	类型	描述
31:6	Reserved	0x00000000	R/W	保留
5:0	Baud Rate Integer	0x00	R/W	波特率分频寄存器小数部分

## 线性控制寄存器 (UART\_LCR)

偏移量: 0x18

复位值: 0x00000000

位域	名称	复位值	类型	描述
31:6	Reserved	0x00000000	R/W	保留
8	Byte_select(BS)	0	R/W	向给bit写1, 表示APB和AHB以byte方式向TXFIFO发送数据。为0时表示以word的方式向TXFIFO发送数据。
7	Stick Parity Select (SPS)	0	R/W	固定奇偶校验位
6:5	Word length [1:0] (WLEN)	0x0	R/W	每帧中有效数据的个数 00=5bit 01=6bit 10=7bit 11=8bit
4	FIFOs Clear (FIFO_CLR)	0	R/W	向该bit写1, FIFO将清零。
3:2	Two Stop Bits Select (STP)	0x0	R/W	停止位的个数 00=1bit 01=1.5bit 10=2bit 11=reserved

位域	名称	复位值	类型	描述
1	Even Parity Select (EPS)	0	R/W	偶校验选择，为1时为偶校验，为0时为奇校验
0	Parity Enable (PEN)	0	R/W	奇偶检验enable信号

## 控制寄存器（UART\_CR）

偏移量：0x1C

复位值：0x00000300

位域	名称	复位值	类型	描述
31:16	Reserved	0x0000	R/W	保留
15	CTS Hardware Flow Control Enable (CTSEn)	0	R/W	该bit位写1，由硬件判断CTS信号：采样到CTS有效则继续向外发送数据。
14	RTS Hardware Flow Control Enable (RTSEn)	0	R/W	该bit位写1，由硬件产生RTS信号，当RXFIFO没有达到域值时RTS信号就一直有效，请求外部继续发送数据。
13	Out2	0	R/W	当该bit写1时，在输出端口nUARTOUT2上输出0。在用作modem时，该端口可作为响铃信号RI
12	Out1	0	R/W	当该bit写1时，在输出端口nUARTOUT1上输出0。在用作modem时，该端口可作为数据载波检测信号DCD
11	Request to Send (RTS)	0	R/W	该位是UART请求发送（nUARTRTS）调制解调器状态输出的补充。当该位编程为1时，输出为0
10	Data Transmit Ready (DTR)	0	R/W	该位是UART数据传输就绪（nUARTDTR）调制解调器状态输出的补充。当该位编程为1时，输出为0

位域	名称	复位值	类型	描述
9	Receive Enable (RXE)	1	R/W	当该bit位写1, 表示允许接收, 如果在一帧传输的中间disable, 要先完成当前的传输然后再停止接收
8	Transmit Enable (TXE)	1	R/W	当该bit位写1, 表示允许发送, 如果在一帧传输的中间disable, 要先完成当前的传输然后再停止发送
7:2	Reversed	0	R/W	保留
1	Don't care error data(NCED)	0	R/W	该bit位写1时, 不管RXFIFO是否有错误数据(奇偶校验错误、帧错误、break错误和overrun错误), 只要RXFIFO达到域值就发送DMA请求或CPU接收中断。
0	UART Enable(UARTEN)	0	R/W	UART enable信号。当该bit写1时, 表示enabled。如果在一次传输的中间disable UART, 要等当前传输完成后, UART才停止工作。

## FIFO触发深度配置寄存器 (UART\_FLS)

偏移量: 0x20

复位值: 0x00000012

位域	名称	复位值	类型	描述
31:6	Reserved	0x000000	R/W	保留

位域	名称	复位值	类型	描述
5:3	Receive Interrupt FIFO Level Select (RXIFLSEL)	0x2	R/W	接收FIFO触发深度选择 000 = Receive FIFO becomes $\geq \frac{1}{8}$ full 001 = Receive FIFO becomes $\geq \frac{1}{4}$ full 010 = Receive FIFO becomes $\geq \frac{1}{2}$ full 011 = Receive FIFO becomes $\geq \frac{3}{4}$ full 100 = Receive FIFO becomes $\geq \frac{7}{8}$ full 101 = Receive FIFO 中只要有 $\geq 1$ 个byte数据就触发 110 = Receive FIFO 中只要有 $\geq 2$ 个byte数据就触发 111 = reserved.
2:0	Transmit Interrupt FIFO Level Select (TXIFLSEL)	0x2	R/W	发送FIFO触发深度选择 000 = Transmit FIFO becomes $< \frac{1}{8}$ full(有大于 $\frac{7}{8}$ 的空间为空) 001 = Transmit FIFO becomes $< \frac{1}{4}$ full(有大于 $\frac{3}{4}$ 的空间为空) 010 = Transmit FIFO becomes $< \frac{1}{2}$ full(有大于 $\frac{1}{2}$ 的空间为空) 011 = Transmit FIFO becomes $< \frac{3}{4}$ full(有大于 $\frac{1}{4}$ 的空间为空) 100 = Transmit FIFO becomes $< \frac{7}{8}$ full(有大于 $\frac{1}{8}$ 的空间为空) 101:111 = reserved.

## 中断屏蔽寄存器 (UART\_Mask\_Int)

偏移量: 0x24

复位值: 0x00000FFF

位域	名称	复位值	类型	描述
----	----	-----	----	----

位域	名称	复位值	类型	描述
31:12	Reserved	0x00000	R/W	保留
11	Error data interrupt Mask (EDIM)	1	R/W	该bit写1表示屏蔽Error Data Interrupt
10	Overrun Error Interrupt Mask (OEIM)	1	R/W	该bit写1表示屏蔽Overrun Error Interrupt
9	Break Error Interrupt Mask (BEIM)	1	R/W	该bit写1表示屏蔽Break Error Interrupt
8	Parity Error Interrupt Mask (PEIM)	1	R/W	该bit写1表示屏蔽Parity Error Interrupt
7	Framing Error Interrupt Mask (FEIM)	1	R/W	该bit写1表示屏蔽Framing Error Interrupt
6	Receive Timeout Interrupt Mask (RTIM)	1	R/W	该bit写1表示屏蔽Receive Timeout Interrupt
5	Transmit Interrupt Mask (TXIM)	1	R/W	该bit写1表示屏蔽Transmit Interrupt
4	Receive Interrupt Mask (RXIM)	1	R/W	该bit写1表示屏蔽Receive Interrupt
3:2	Reversed	0x3	R/W	保留
1	nUARTCTS Modem Interrupt Mask (CTSMIM)	1	R/W	该bit写1表示屏蔽nUARTCTS Modem Interrupt
0	nUARTRI Modem Interrupt Mask (RIMIM)	1	R/W	该bit写1表示屏蔽nUARTRI Modem Interrupt

## 原始的中断状态寄存器（UART\_RIS）

偏移量：0x28



复位值: 0x00000020

位域	名称	复位值	类型	描述
31:12	Reserved	0x000000	R/W	保留
11	Error data interrupt Status(EDRIS)	0	R/W	原始的Error Data Interrupt状态
10	Overrun Error Interrupt Status (OERIS)	0	R/W	原始的Overrun Error Interrupt状态
9	Break Error Interrupt Status (BERIS)	0	R/W	原始的Break Error Interrupt状态
8	Parity Error Interrupt Status (PERIS)	0	R/W	原始的Parity Error Interrupt状态
7	Framing Error Interrupt Status (FERIS)	0	R/W	原始的Framing Error Interrupt状态
6	Receive Timeout Interrupt Status (RTRIS)	0	R/W	原始的Receive Timeout Interrupt状态
5	Transmit Interrupt Status (TXRIS)	1	R/W	原始的Transmit Interrupt状态
4	Receive Interrupt Status (RXRIS)	0	R/W	原始的Receive Interrupt状态
3	nUARTDSR Modem Interrupt Status (DSRRMIS)	0	R/W	原始的nUARTDSR Modem Interrupt状态
2	nUARTDCD Modem Interrupt Status (DCDRMIS)	0	R/W	原始的nUARTDCD Modem Interrupt状态
1	nUARTCTS Modem Interrupt Status (CTSRMIS)	0	R/W	原始的nUARTCTS Modem Interrupt状态
0	nUARTRI Modem Interrupt Status (RIRMIS)	0	R/W	原始的nUARTRI Modem Interrupt状态

## 屏蔽后的中断状态寄存器 (UART\_MIS)

偏移量: 0x2C

复位值: 0x00000000

位域	名称	复位值	类型	描述
31:12	Reserved	0x00000	R	保留
11	Error data Masked interrupt Status (EDMIS)	0	R	屏蔽后的Error Data Interrupt状态
10	Overrun Error Masked Interrupt Status (OEMIS)	0	R	屏蔽后的Overrun Error Interrupt状态
9	Break Error Masked Interrupt Status (BEMIS)	0	R	屏蔽后的Break Error Interrupt状态
8	Parity Error Masked Interrupt Status (PEMIS)	0	R	屏蔽后的Parity Error Interrupt状态
7	Framing Error Masked Interrupt Status (FEMIS)	0	R	屏蔽后的Framing Error Interrupt状态
6	Receive Timeout Masked Interrupt Status (RTMIS)	0	R	屏蔽后的Receive Timeout Interrupt状态
5	Transmit Masked Interrupt Status (TXMIS)	0	R	屏蔽后的Transmit Interrupt状态
4	Receive Masked Interrupt Status (RXMIS)	0	R	屏蔽后的Receive Interrupt状态
3	nUARTDSR Modem Masked Interrupt Status (DSRMMIS)	0	R	屏蔽后的nUARTDSR Modem Interrupt状态

位域	名称	复位值	类型	描述
2	nUARTDCD Modem Masked Interrupt Status (DCDMMIS)	0	R	屏蔽后的nUARTDCD Modem Interrupt 状态
1	nUARTCTS Modem Masked Interrupt Status (CTSMMIS)	0	R	屏蔽后的nUARTCTS Modem Interrupt 状态
0	nUARTRI Modem Masked Interrupt Status (RIMMIS)	0	R	屏蔽后的nUARTRI Modem Interrupt 状态

## 中断清零寄存器 (UART\_ICR)

偏移量: 0x30

复位值: 0x00000000

位域	名称	复位值	类型	描述
31:12	Reserved	0x000000	W	保留
11	Error data interrupt Clear (EDIC)	0	W	向该bit写1清除Error Data Interrupt
10	Overrun Error Interrupt Clear (OEIC)	0	W	向该bit写1清除Overrun Error Interrupt
9	Break Error Interrupt Clear (BEIC)	0	W	向该bit写1清除Break Error Interrupt
8	Parity Error Interrupt Clear (PEIC)	0	W	向该bit写1清除Parity Error Interrupt
7	Framing Error Interrupt Clear (FEIC)	0	W	向该bit写1清除Framing Error Interrupt
6	Receive Timeout Interrupt Clear (RTIC)	0	W	向该bit写1清除Receive Timeout Interrupt

位域	名称	复位值	类型	描述
5	Transmit Interrupt Clear (TXIC)	0	W	向该bit写1清除Transmit Interrupt
4	Receive Interrupt Clear (RXIC)	0	W	向该bit写1清除Receive Interrupt
3	nUARTDSR Modem Interrupt Clear (DSRMIC)	0	W	向该bit写1清除nUARTDSR Modem Interrupt
2	nUARTDCD Modem Interrupt Clear (DCDMIC)	0	W	向该bit写1清除nUARTDCD Modem Interrupt
1	nUARTCTS Modem Interrupt Clear (CTSMIC)	0	W	向该bit写1清除nUARTCTS Modem Interrupt
0	nUARTRI Modem Interrupt Clear (RIMIC)	0	W	向该bit写1清除nUARTRI Modem Interrupt

## DMA控制寄存器 (UART\_DMA\_CR)

偏移量: 0x34

复位值: 0x00000000

位域	名称	复位值	类型	描述
31:12	Reserved	0x00000000	R/W	保留
1	Transmit DMA Enable (TXDMAE)	0	R/W	如果此位设置为1, 则启用传输FIFO的DMA请求
0	Receive DMA Enable (RXDMAE)	0	R/W	如果此位设置为1, 则启用接收FIFO的DMA请求

## 接收时延寄存器 (UART\_timeout\_R)

偏移量: 0x38

复位值: 0x00000020

位域	名称	复位值	类型	描述
31:10	Reserved	0x0000000	R/W	保留
9:0	Timeout size (TS)	0x020	R/W	Timeout延时的大小寄存器，默认为32个波特bit的大小，最大支持1023个波特bit的大小

## DMA传输模式控制寄存器 (UART\_DMA\_BYTE\_EN)

偏移量: 0x50

复位值: 0x00000000

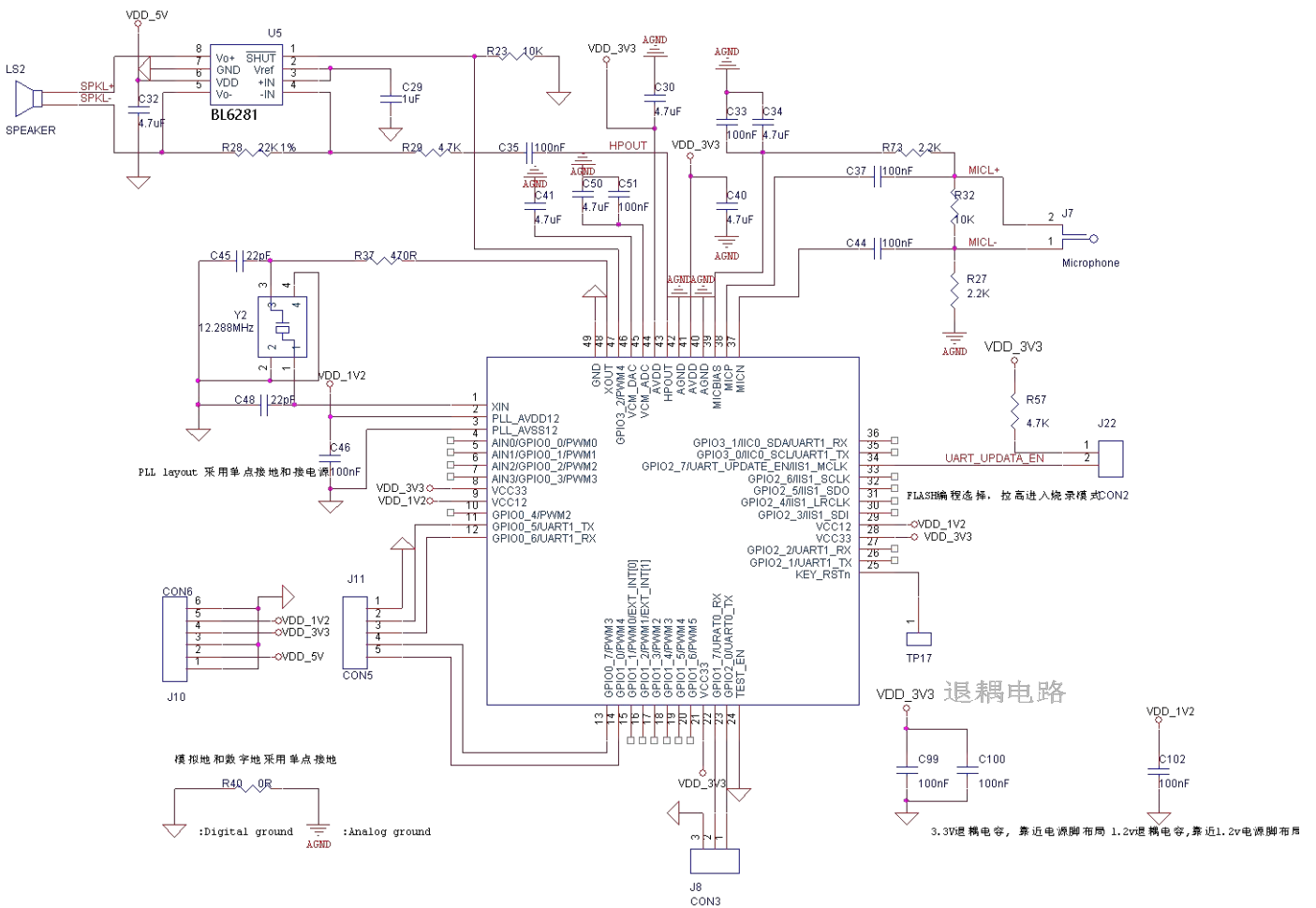
位域	名称	复位值	类型	描述
31:1	Reserved	0x00000000	R/W	保留
0	EN	0x00	R/W	使用DMA模式传输时，使能支持最小传输单位为BYTE，否则最小单位为WORD

# 硬件设计

硬件设计分为原理图设计和PCB layout设计两个部分。

## 原理图设计

原理图设计参考如图10，此图是一个单麦本地语音识别应用的方案。



## 电源设计电路

ASR-ONE需要3.3V和1.2V两组电压，可选择直接外部输入，也可通过电压转换，电压转换电路如图11、图12。

ASR-ONE有上电时序要求，即1.2V上电需比3.3V上电延迟至少0.1ms。

电源芯片型号仅供参考，电流参数300mA以上，纹波小于30mV，满足即可。如使用DC/DC芯片，FB反馈采样电阻必须使用1%精度，功率电感的感量和饱和电流等参数必须符合芯片以及实际输出电流需求。

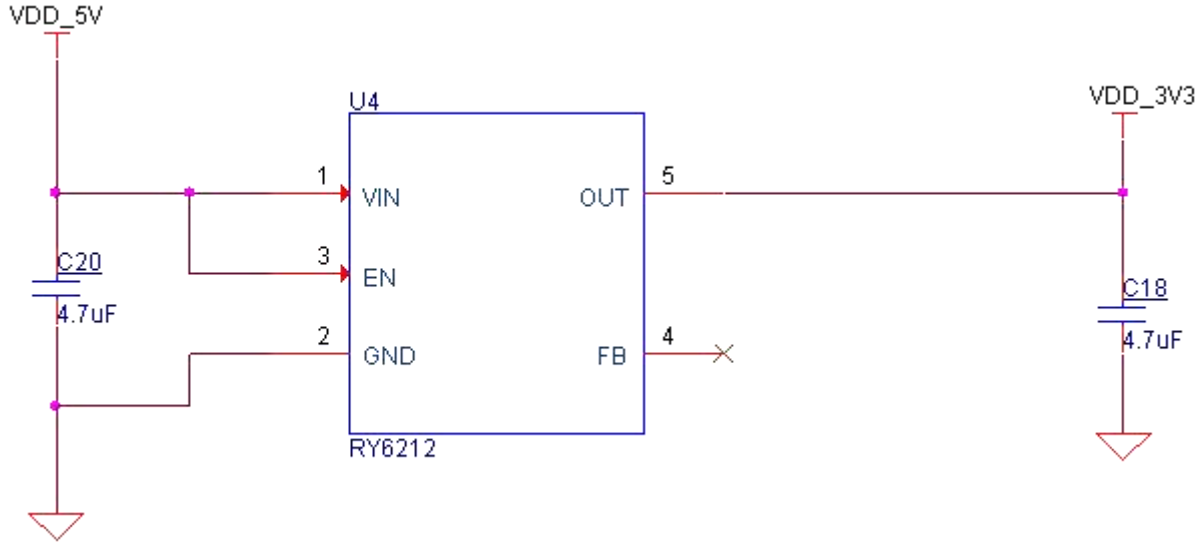


图11 DC 5V转3.3V电路原理图

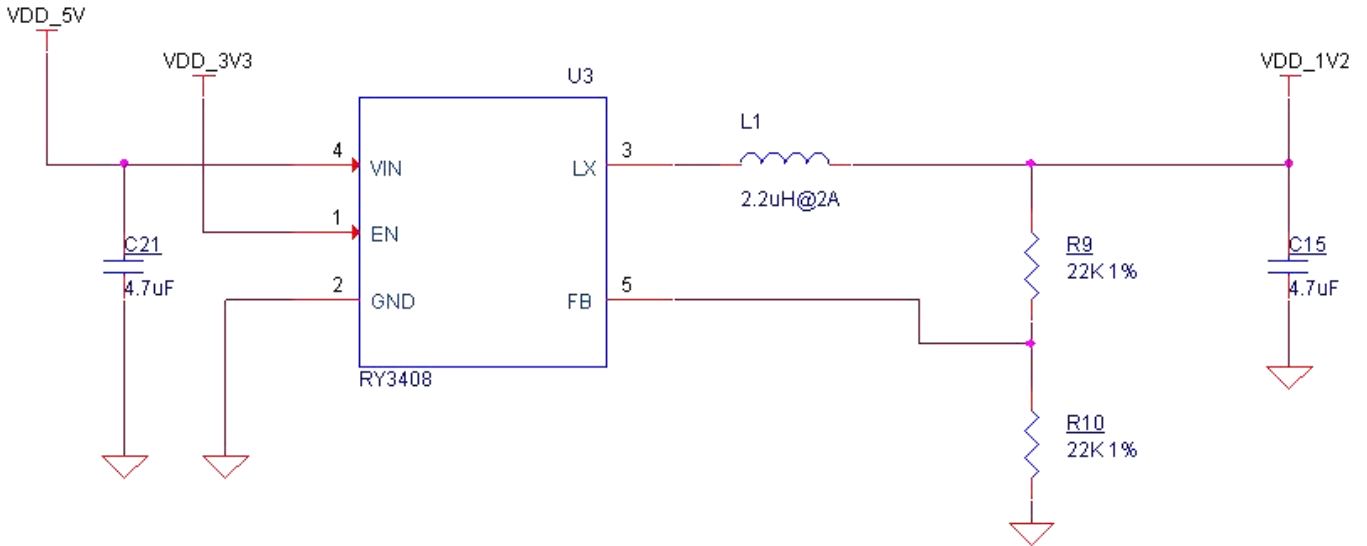
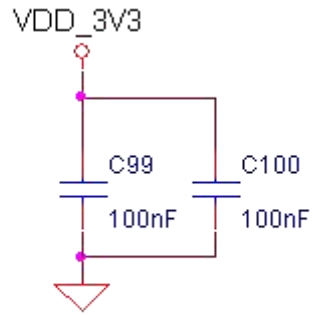


图12 DC 5V转1.2V电路原理图

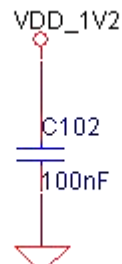
## 电源滤波电路

ASR-ONE各个电源输入均需作滤波处理，3.3V、1.2V、PLL、AVDD供电管脚滤波处理电路图如下。



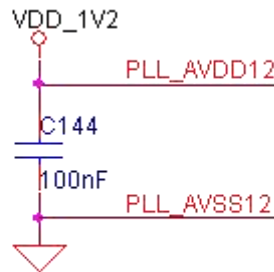
3.3V退耦电容，靠近电源脚布局

图13 CPU 3.3V滤波电路图



1.2v退耦电容，靠近1.2v电源脚布局

图14 CPU 1.2V滤波电路图



PLL layout 采用单点接地和接电源

图15 CPU PLL电源滤波电路图

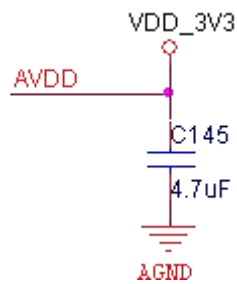


图16 AVDD模拟电源滤波电路图

模拟地和数字地的分割，采用电阻或者覆铜的方式进行单点连接，如图17采用0R电阻相连。



模拟地和数字地采用单点接地

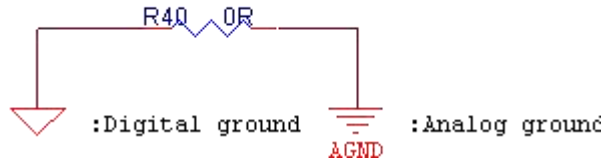


图17 模拟地和数字地的分割

## 时钟电路

ASR-ONE需要外加时钟电路，如图18设计芯片工作性能最佳，12.288MHz无源时钟晶体，XOUT上串联470R电阻，12.288MHz晶体的频率偏差 $\leq 20\text{ppm}$ ，即 $\leq 240\text{Hz}$ 。

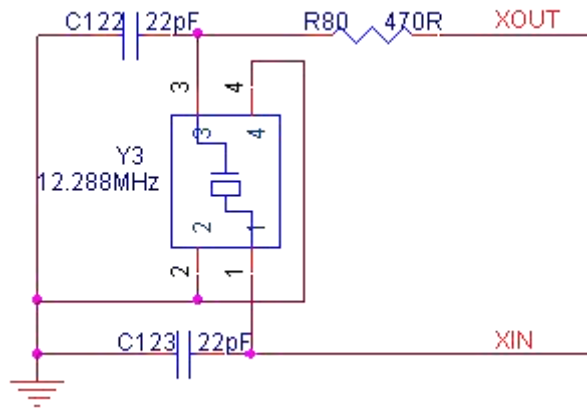


图18 时钟电路参考设计图

## 麦克风输入偏置电路

麦克风输入偏置电路如图19所示，在麦克风输入口增加ESD保护器件可提升防静电等级。MICBIAS电压做图19中所示滤波处理，VCM\_ADC和VCM\_DAC做图20所示滤波处理。

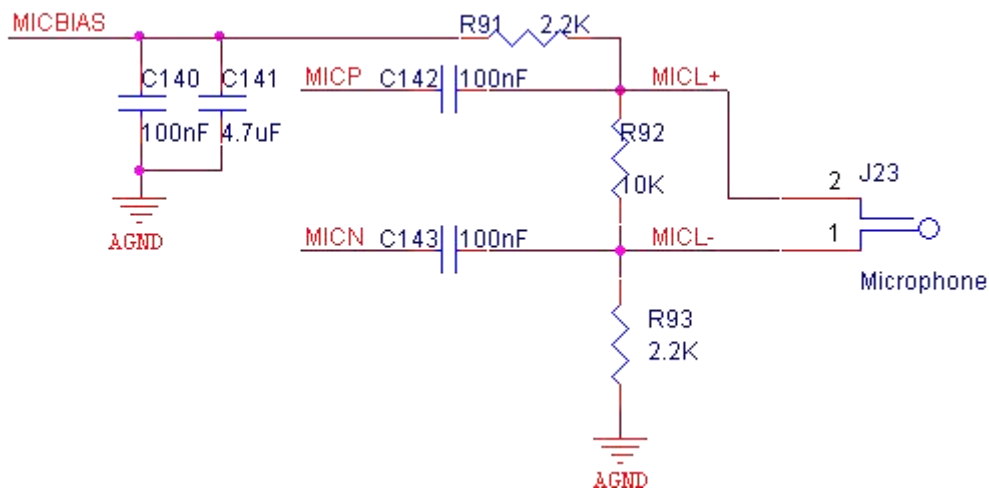


图19 麦克风输入偏置电路图

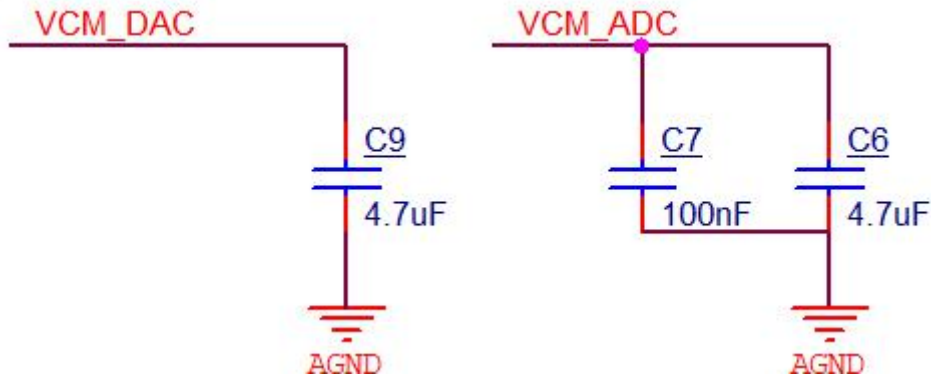


图20 VCM滤波电路

## 功放电路

如图21，功放芯片使能引脚选用GPIO3\_2进行控制，功放上电默认关闭，播音开启。根据功放逻辑预留下拉电阻10K确保初始逻辑状态正确。功放输出增加ESD保护器件，可提升防静电等级。功放供电采用5V，加大电容4.7uF 稳压。

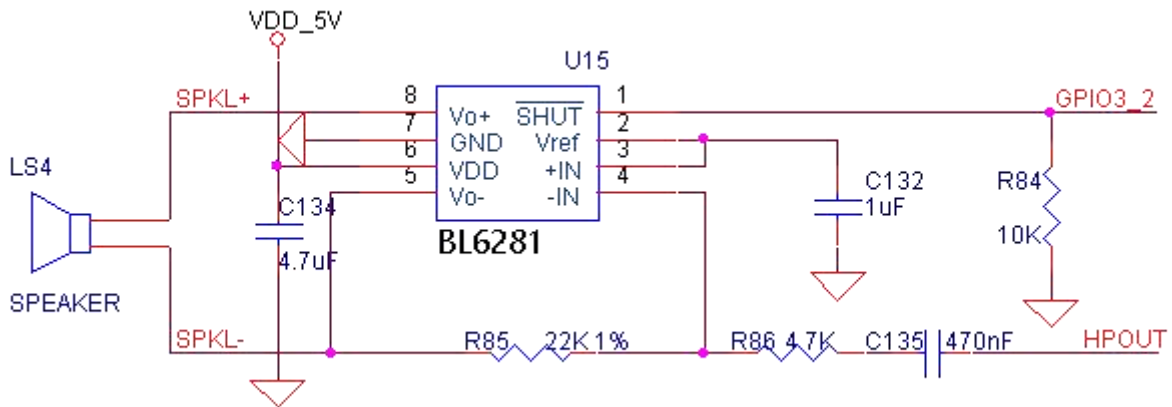


图21 功放电路图

## 芯片上电模式选择电路

ASR-ONE上电时管脚IIS1\_MCLK的电平会作为升级模式判断信号，当上电判断为高时，启动串口升级服务，通过UART0对芯片内部的Nor Flash烧录固件。上电判断为低时直接从内部的Nor Flash启动。

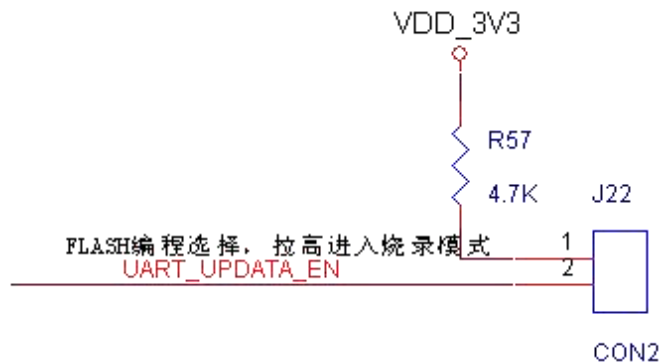


图22 模式选择脚

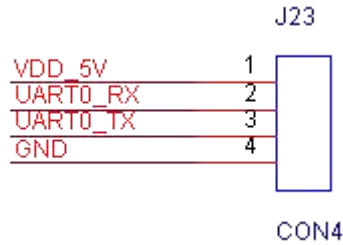


图23 升级串口引脚

## PCB Layout设计

### 电源电路

1. 电源走线 电源走线直径依据实际电路电流大小而定，3.3V电源的走线线宽不小于15mil，1.2V电源的走线线宽不小于15mil。尽量使用覆铜方式走线，电源走线尽量短而粗，电源走线最窄处不低于8mil线宽，避免电源走线形成闭环线路。
2. DC/DC走线 电路布局参考DC/DC芯片手册，功率电感远离易被干扰的器件，DC/DC芯片的输入电容和输出电容尽量靠近芯片管脚，FB反馈信号远离其他干扰信号，滤波电容地和芯片的地回路尽量短，放置过孔保证地回路阻抗小。功率电感焊盘禁止覆铜，两层板设计时保证电感背面地平面完整，不能有敏感信号穿越电感和DC/DC下方。DC/DC芯片的下方和周围尽量多的过孔到底层GND，增加散热。
3. PLL退耦电容 ASR-ONE的PLL退耦电容，布局时靠近管脚2（PLL\_AVDD12）和管脚3（PLL\_AVSS12）。

### 时钟晶体电路

晶体的布局位置尽量远离干扰源或者易被干扰的器件。晶体与匹配电阻电容紧凑布局，XIN和XOUT信号走线尽量短，做包地处理，两层板设计时保证晶体电路和走线背面的地平面完整。

### 静电防护要求

两层板设计时，尽量走线在TOP层，保持BOTTOM地平面的完整性。如设计有ESD器件，将ESD器件尽量靠近插件的引脚，提高防护效果。

## 其它注意事项

1. KEY\_RSTn为复位引脚，该引脚输入一个低电平时芯片进入复位。
2. TEST\_EN引脚为测试模式选择，正常使用该引脚应保持低电平。
3. 芯片上电时管脚IIS1\_MCLK的电平会作为升级模式判断信号，当上电判断为高时，启动串口升级服务，这时可使用配套的升级工具对芯片内部的NorFlash进行编程。上电判断为低时直接从内部的NorFlash启动。
4. 芯片采用无铅环保工艺制造，SMT焊接时请按照无铅标准设置炉温和时间等参数。芯片取用、包装时需注意静电影响，建议采用抗静电材料隔离。





# 电气特性

ASR-ONE电气特性参数见下表。

表19 电气参数表

符号	参数	最小值	典型值	最大值	单位
VCC	芯片IO供电电压	2.97	3.3	3.63	V
VDD	芯片内核供电电压	1.08	1.2	1.32	V
VIH	输入高电压	2.0	-	3.6	V
VIL	输入低电压	-0.3	-	0.8	V
VOL	输出低电压 @IOL = 2,4mA	-	-	0.4	V
VOH	输出高电压 @IOH = 2,4mA	2.4	-	-	V
ADC_VREF33	SAR ADC参考电压	2.97	3.3	3.63	V
PLL_AVDD12	PLL模拟供电电压	1.08	1.2	1.32	V
I3.3V	芯片3.3V供电工作电流	13	14	15	mA
I1.2V	芯片1.2V供电工作电流	69	71	73	mA
Ta	芯片工作环境温度	-20	-	+85	°C
Tst	芯片储存环境温度	-55	-	+150	°C

ASR-ONE进行SMT焊接时请控制炉温和时间，一个SMT焊接的温度曲线如下图所示。

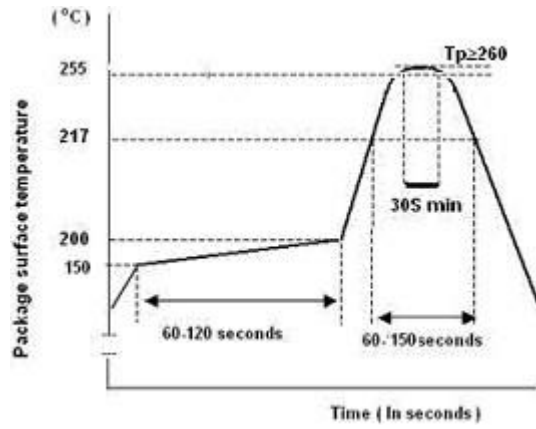


图24 ASR-ONE SMT焊接温度曲线

ASR-ONE的潮湿敏感度等级为MSL3级，使用前请按照MSL3级条件存储。如果开包装后存放时间超过MSL3级的要求，请在SMT焊接前先进行烘烤。

# 封装信息

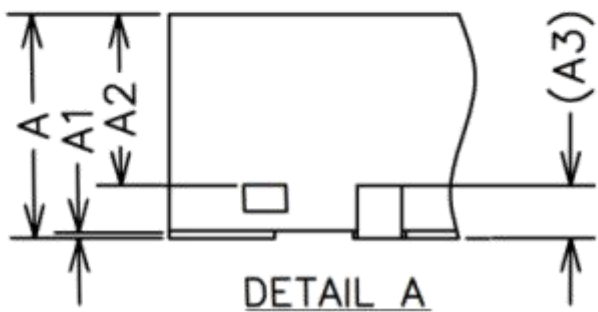
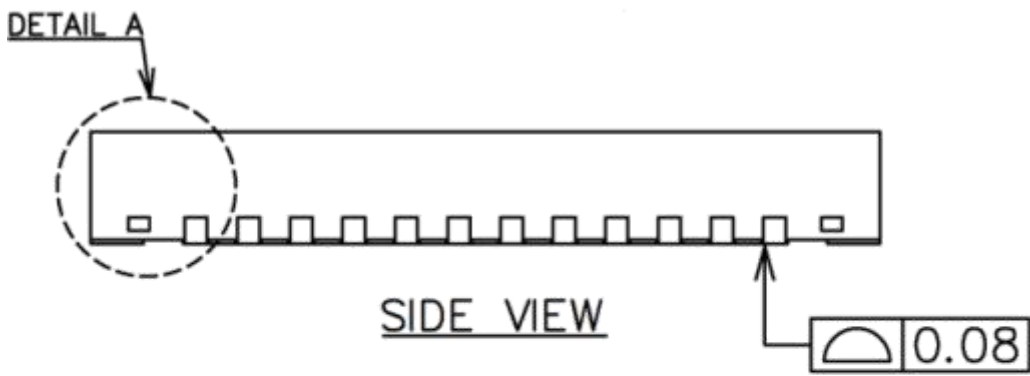
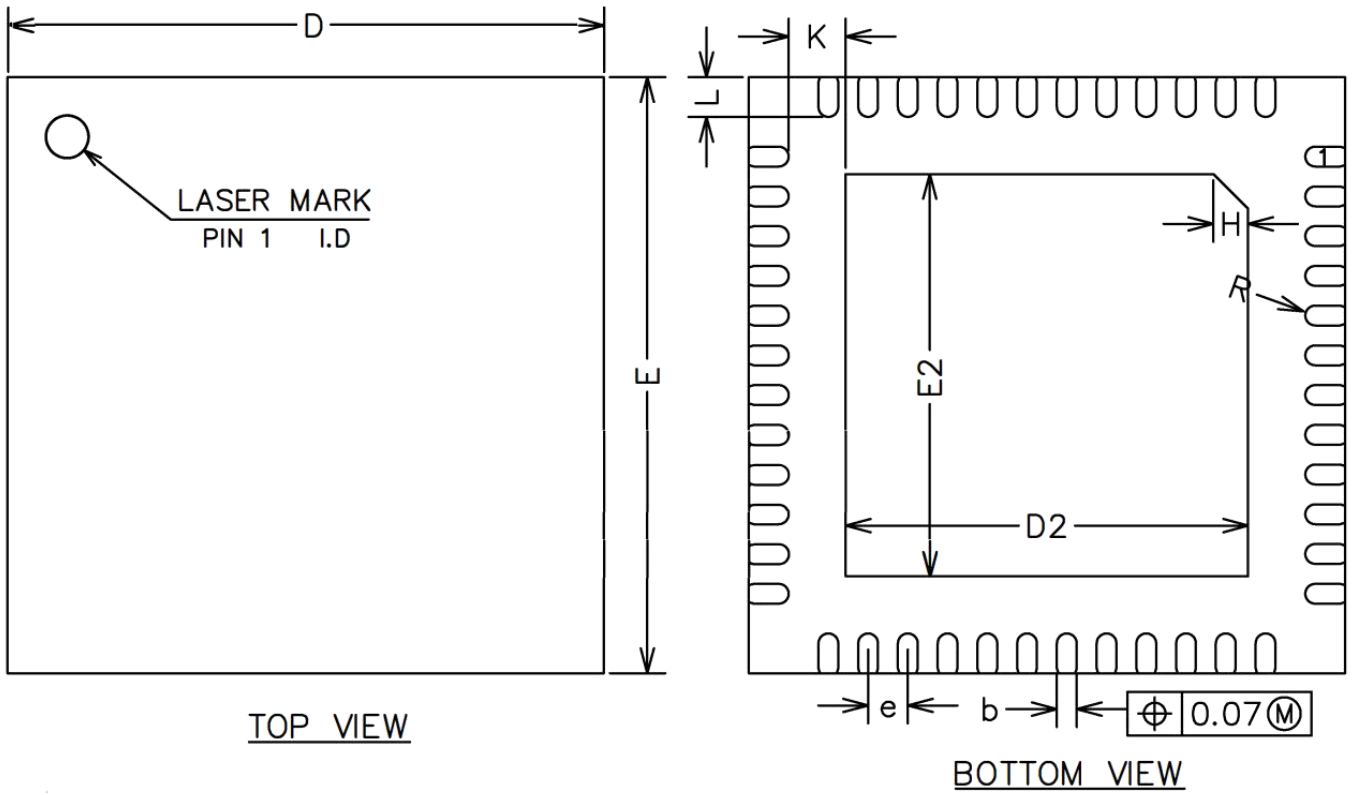




图25 芯片封装外形图

上图是芯片的封装外形图，具体尺寸参数见下表所示。

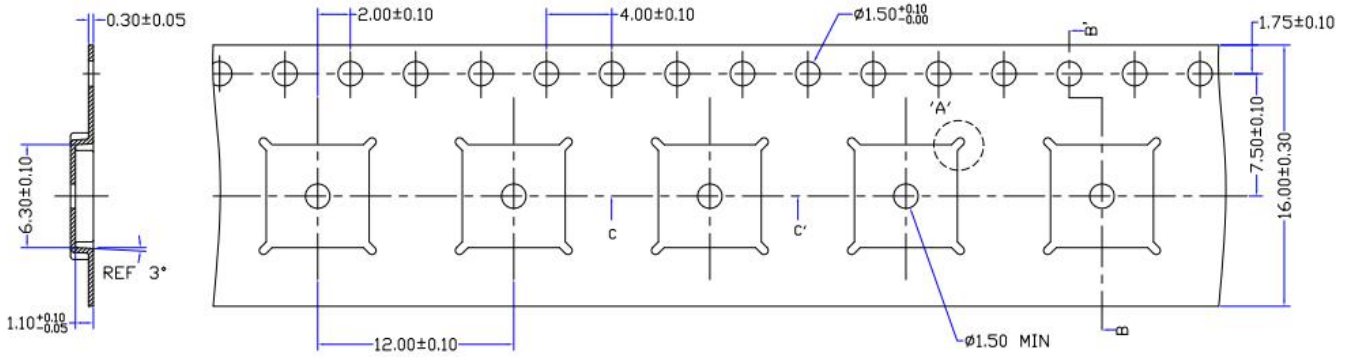
表20 封装尺寸参数（单位为毫米）

SYMBOL	最小值	典型值	最大值
A	0.80	0.85	0.90
A1	0.00	0.02	0.05
A2	0.60	0.65	0.70
A3	-	0.20REF	-
b	0.15	0.20	0.25
D	5.90	6.00	6.10
E	5.90	6.00	6.10
D2	3.95	4.05	4.15
E2	3.95	4.05	4.15
e	0.35	0.40	0.45
H	-	0.35REF	-
K	0.20	-	-
L	0.35	0.40	0.45
R	0.09	-	-

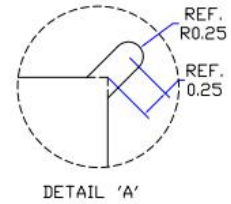
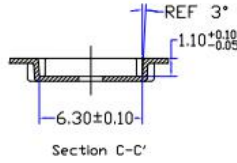
# 芯片订购信息

表21 ASR-ONE订购信息表

IC Model	Batch Number	Packaging Dimensions	Packing
ASR-	XXXXXX	QFN48L(6mm*6mm*0.85mm)	Tape Reel

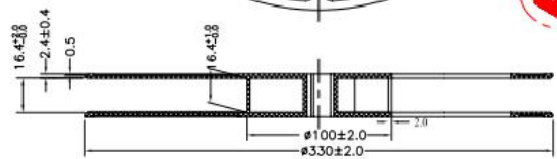
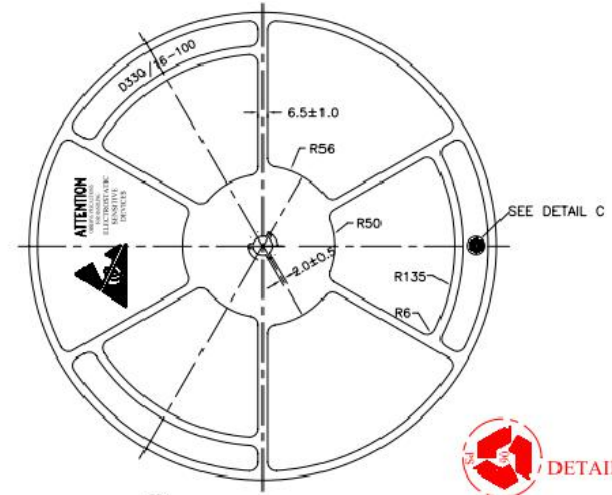
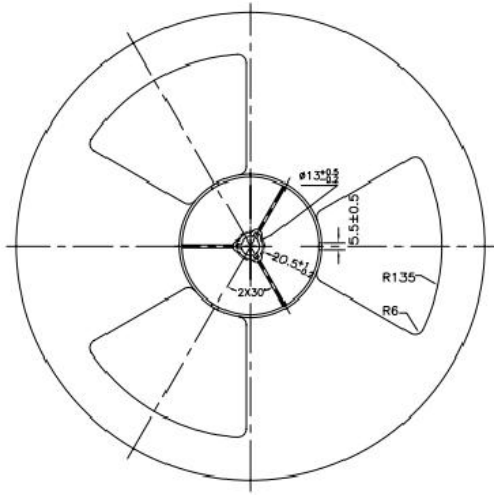


Section B-B'



NOTES:

1. ALL DIMS IN MM
2. MATERIAL: CONDUCTIVE POLYSTYRENE
3. 10 sprocket hole pitch cumulative tolerance  $\pm 0.20\text{mm}$
4. Carrier camber is within 1mm in 250mm
5. There must not be foreign body adhesion and the state of the surface must be excellent
6. Surface resistance  $1 \times 10^5 \sim 1 \times 10^9 \text{ OHMS/SQ}$
7. 17" PAPER-Reel, 43333 pockets (520m)



注意:

1. 材料：聚苯乙烯（黑色）；
2. 平整度：最大允许3毫米；
3. 所有尺寸为毫米；
4. 表面电阻： $10^5 \text{ TO } 10^{11} \text{ OHMS/SQ}$ 。
5. 所有未注公差： $\pm 0.25$ 。